

FOCKE-WULF FW 190D-9

MIMETALL PROD

48048



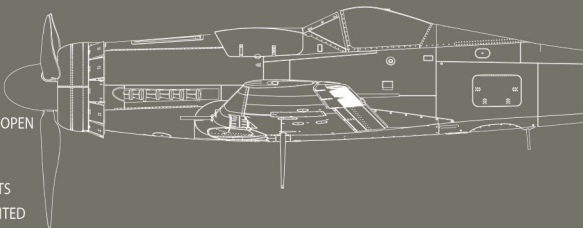
GENERAL INSTRUCTION

SCALE
1:48

- ❑ HIGHLY DETAILED MODEL
- ❑ DECAL SHEET FOR 3 VARIANTS
- ❑ CLEAR PARTS INCLUDED
- ❑ BOMBS AND EXTRA FUEL TANKS INCLUDED
- ❑ COCKPIT AND CHASSIS CAN BE ASSEMBLED IN OPEN OR CLOSED POSITION
- ❑ PANEL LINES AND RIVETS ACCURATELY REPRESENTED ON THE MODEL

2 DIFFERENT ASSEMBLY OPTIONS

WITH OPEN AND CLOSED FIGHTING COMPARTMENT AND ENGINE



1 Focke-Wulf-Fw-190D-9 "White 9" WNr.500342 II.Jagdgeschwader 26. Germany Late 1944



2 Focke-Wulf-Fw-190D-9 "Black 10" WNr.500618 10.Jagdgeschwader 26. Germany May 1945



UWAGA

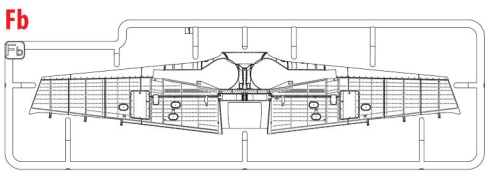
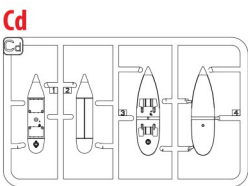
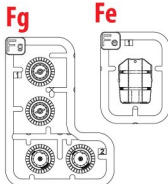
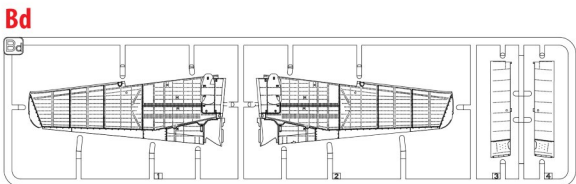
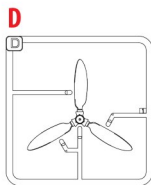
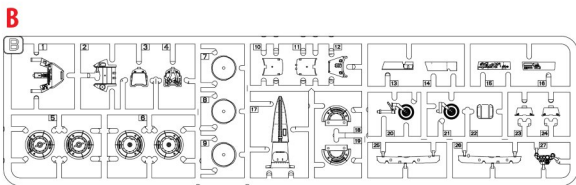
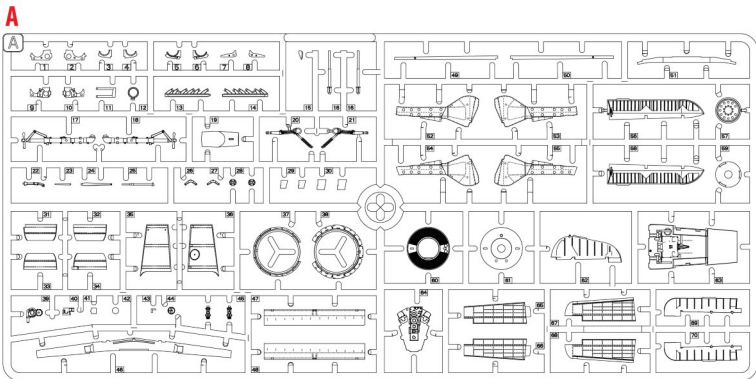
Przy stosowaniu kleju i farb wszystkie prace należy wykonywać w przewietrzonym miejscu z dala od źródeł ognia.
Oddziel części od wlewków nożem lub innym cienkim narzędziem. Oczyść lampę błyskową i wytnij punkty pilnikiem igłowym i papier ścierny. Złóż modele zgodnie z schemat montażu.
Dla ułatwienia montażu każda część jest oznaczona numerem.
Po złożeniu zestawu mogą pozostać niewykorzystane części.

УВАГА

При використанні клею та фарб всі роботи проводити подаль від джерел вогню у провітреному, що добре провітрюється місці.
Деталі відокремлювати від литинишів ножем або іншим ріжучим інструментом. Зачистити об'єкти і місця з'язу за допомогою наждачки та наждачного паперу. Вбудовування моделі виконувати згідно зі схемою. Для зручності побудова кожна деталь позначена номером.
Після складання можуть залишитися невикористані деталі.

CAUTION

When you use glue or paint, do not use near open flame, and use in well ventilated room. When you take parts off from the runner frame, use modeling scissors or cutter.
See the bottom of this column for the meaning of symbols.
Extra details can remain after assembling of the kit.

PARTS



POWTOZ DWA RAZY
MAKE 2x05
2 TEILE FERTIGEN
EFFECTUALLY 2 PIECES
FARE DUE PEZZI
TÉE 2 SZK.
GOR 2 ST
КОНЬСКОСТЬ ПАКЖ



NE UDYVAJ KLEJU
DO NOT CELENT
NICHT KLEBEN
NE PAS COLLER
NON INCOLLARE
EIJMAA
LIMMAEJ
HE KREITH



OPCIE
OPTIONAL
NACH BELIEBEN
FACILITATIF
FACILITATIVO
VUUNANAKAANIN
VALBAR
BAPAHATH



ZKROK OZRE
OPEN HOLE
OFFNEN
FARE UN TROU
FORO APERTO
AVAL REKA
OPPAHA HALET
SPOBITH OTBEP



ODCIEK
REMOVE
ENTFERNE
RETRIERE
SEPARARE
POUSTA
AVALAGNA
BUPISATH

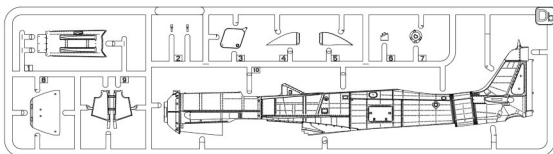


ZONAC
BEND
BITTE BIEGEN
PLIERE PLI VOUS PLIAT
PIEGARE
TATA
BOCCA
BITHYTH

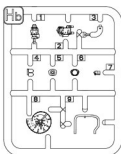


ZNOS TO SAM
SCRATCHBUILD
AM MEISTEN ZU MACHEN
FAIRE LE PLUS
RENDITI
TEE TEE
GOR DIO SJALV
SPOBITH CAMOBY

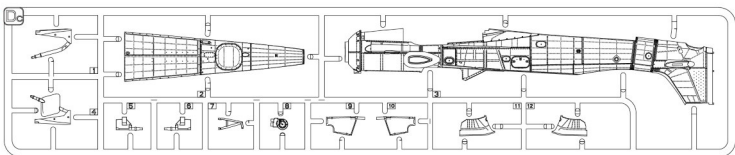
Db



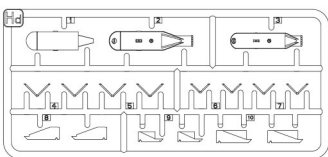
Hb



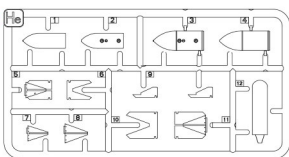
Dc



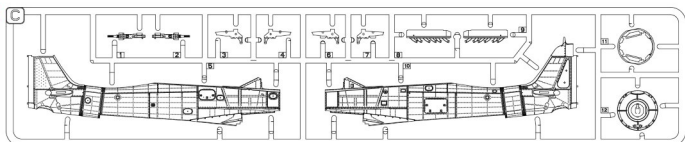
Hd



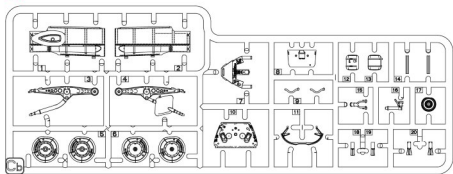
He



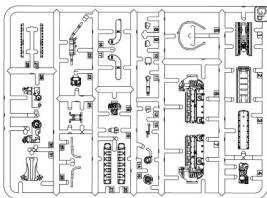
C



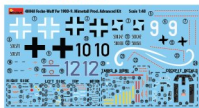
Cb



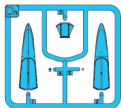
Gb



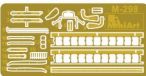
Decal Sheet



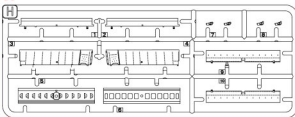
Dh Clear Parts



**M-298
Photo-Etched Parts**

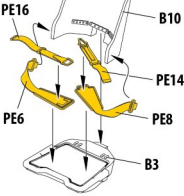
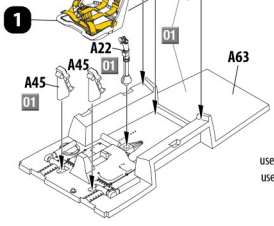
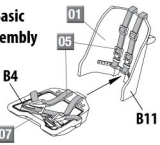
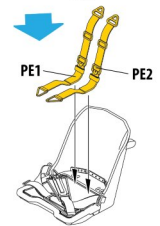
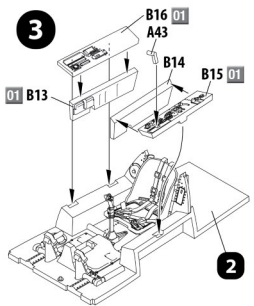
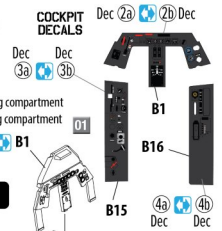


H

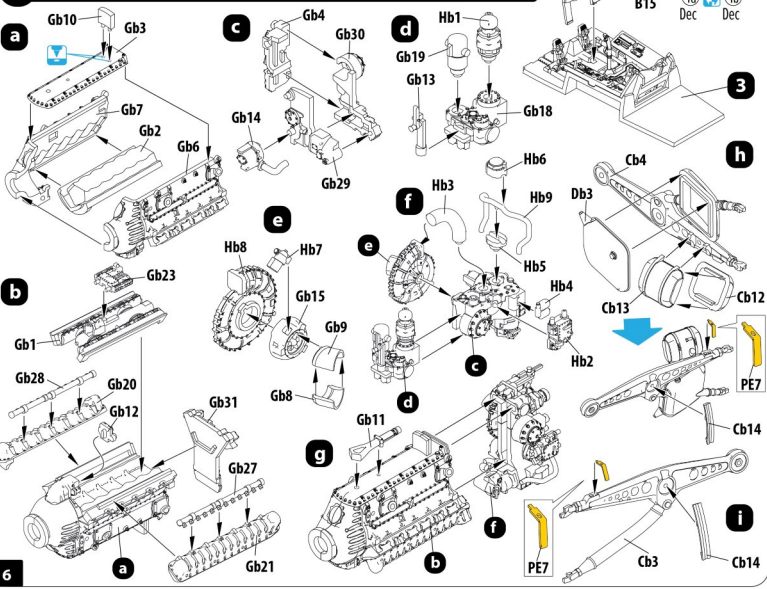


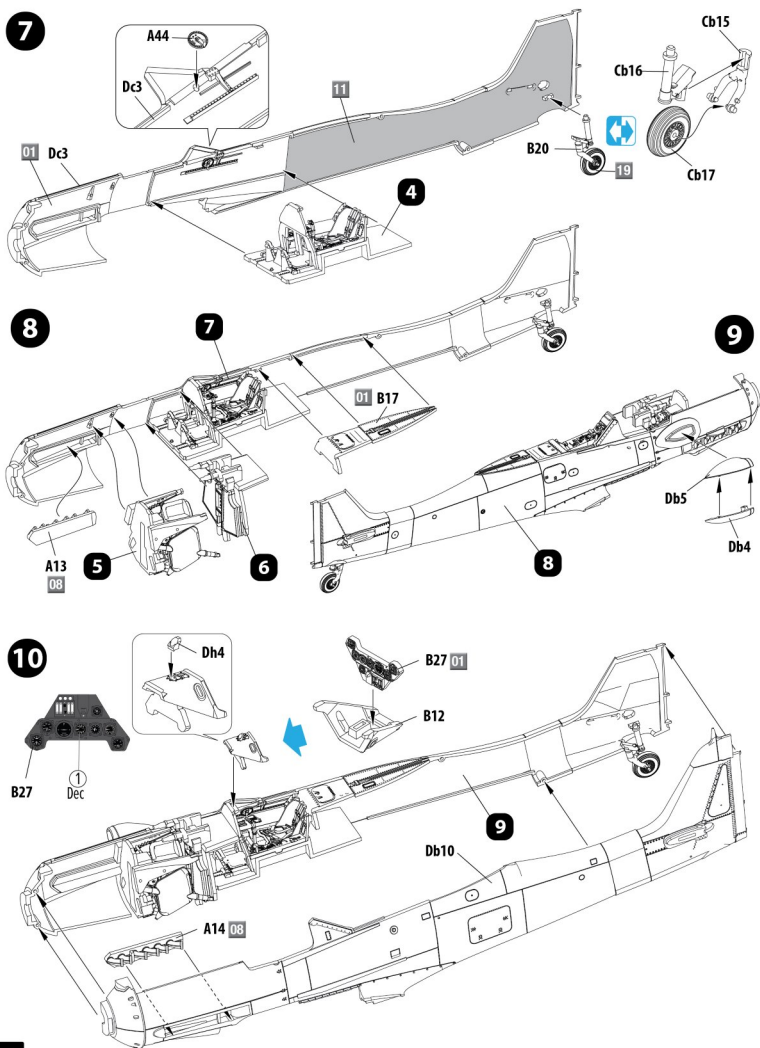
1

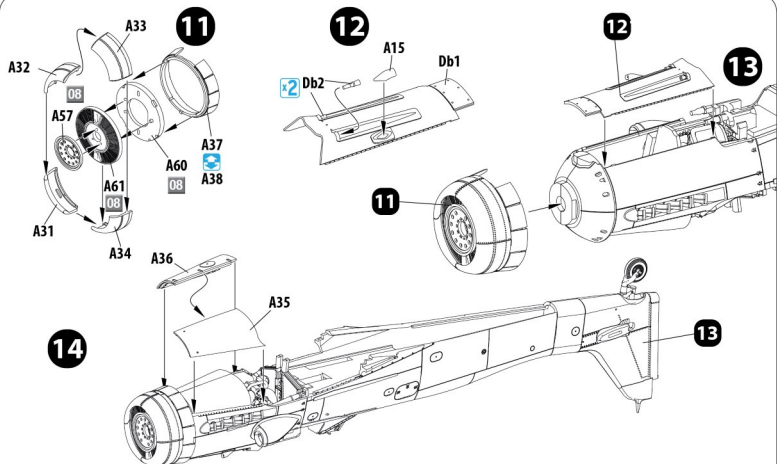
Advanced Assembly  Basic Assembly

**2****3****4**

use B1 for closed fighting compartment
use Cb7 for open fighting compartment

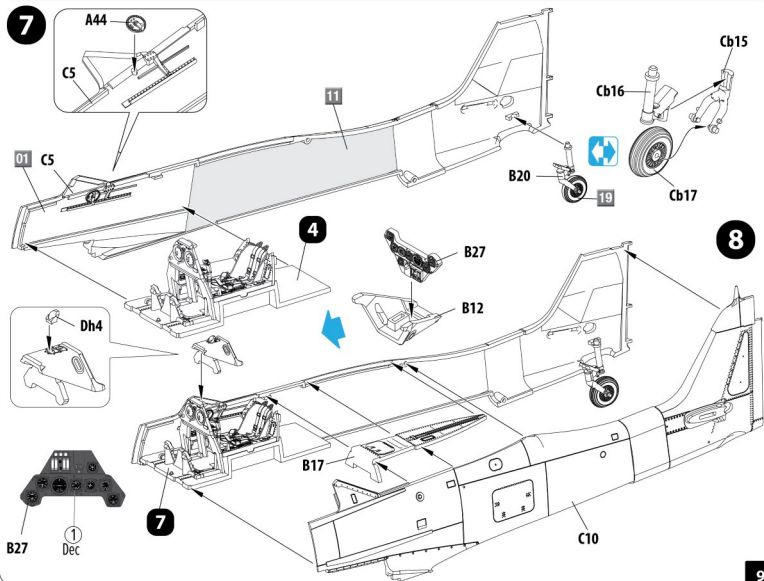
5**ADVANCED ASSEMBLY FOR THE ENGINE COWLING****6**

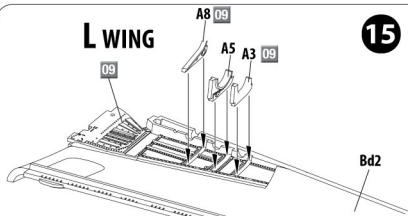
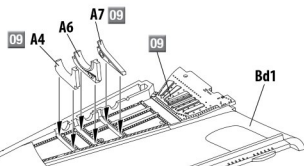
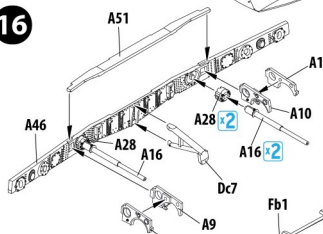




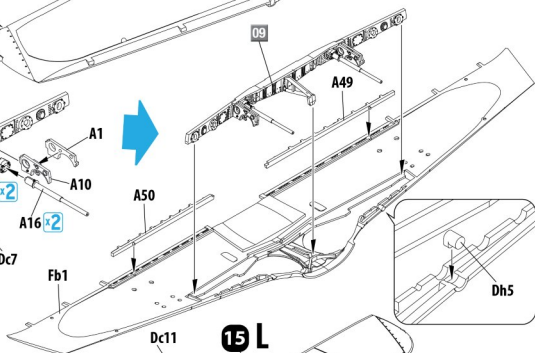
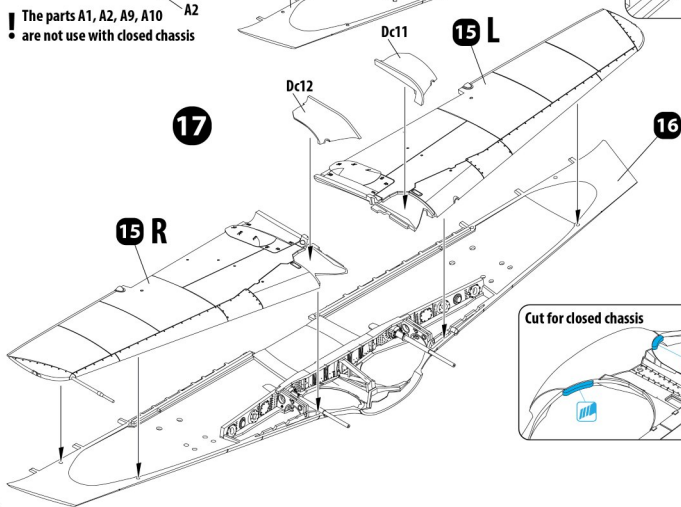
ASSEMBLY WITH OPEN ENGINE COWL AND FIGHTING COMPARTMENT

Fuselage

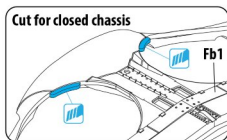


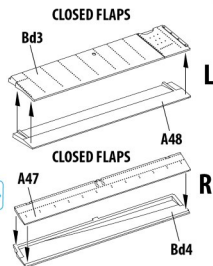
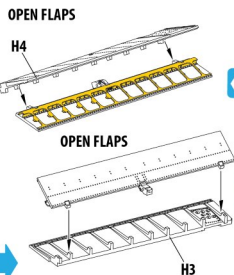
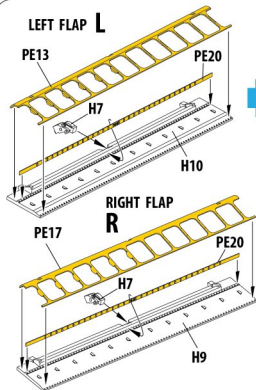
L WING**15****R WING****16**

! The parts A1, A2, A9, A10
• are not use with closed chassis

**17**

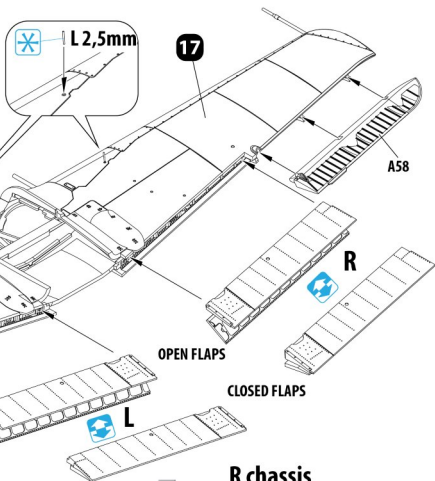
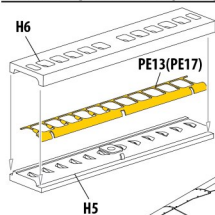
Cut for closed chassis





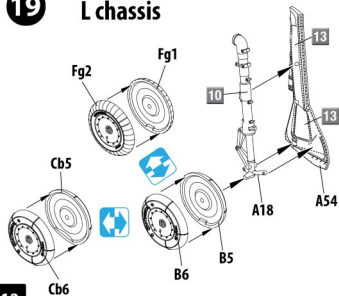
18

tool for taking the correct shape of a part

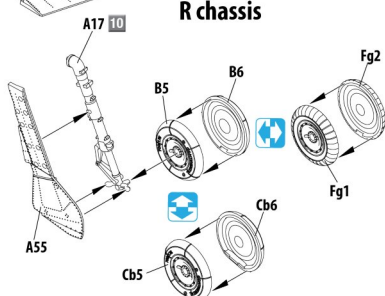


19

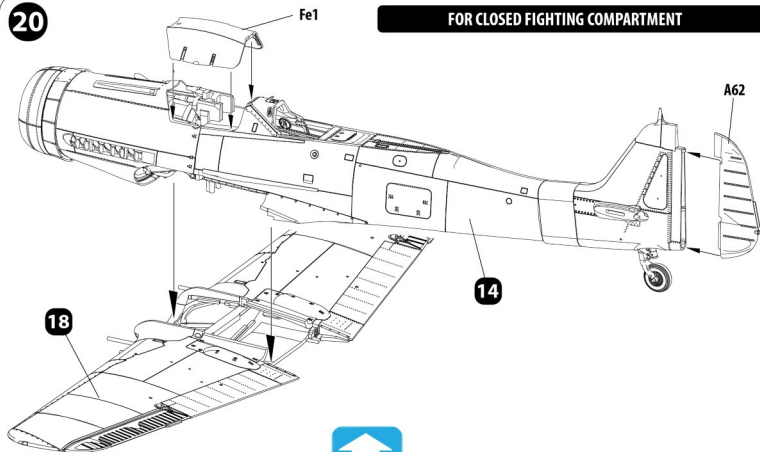
L chassis



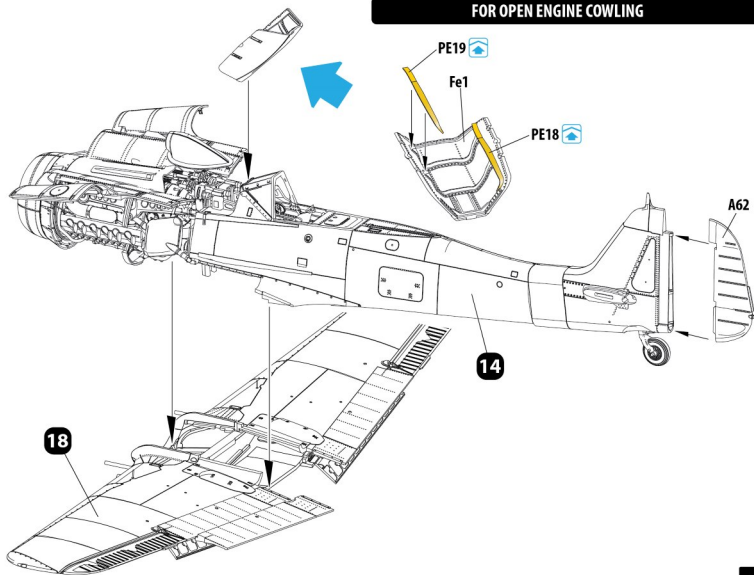
R chassis



20

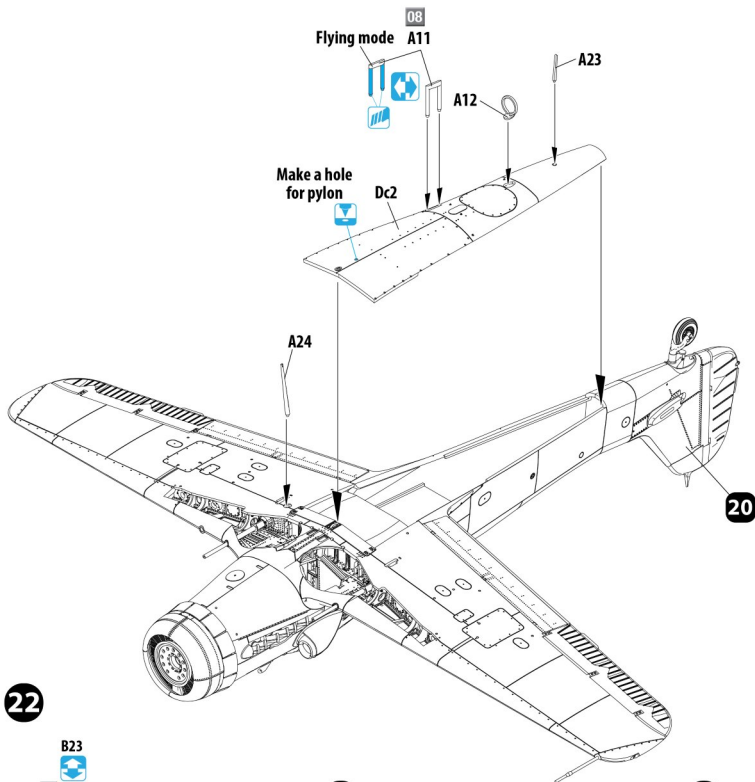


FOR OPEN ENGINE COWLING

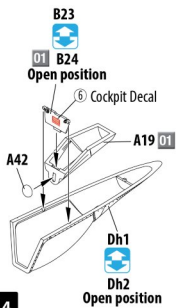


13

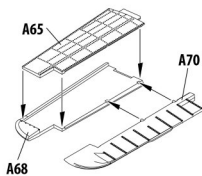
21



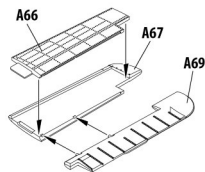
22

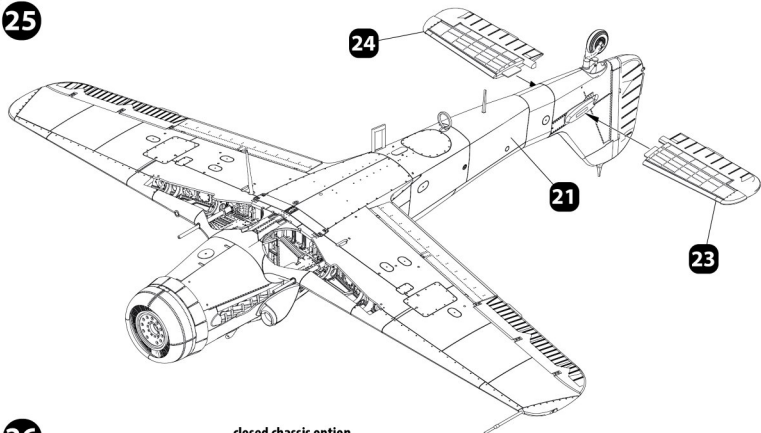
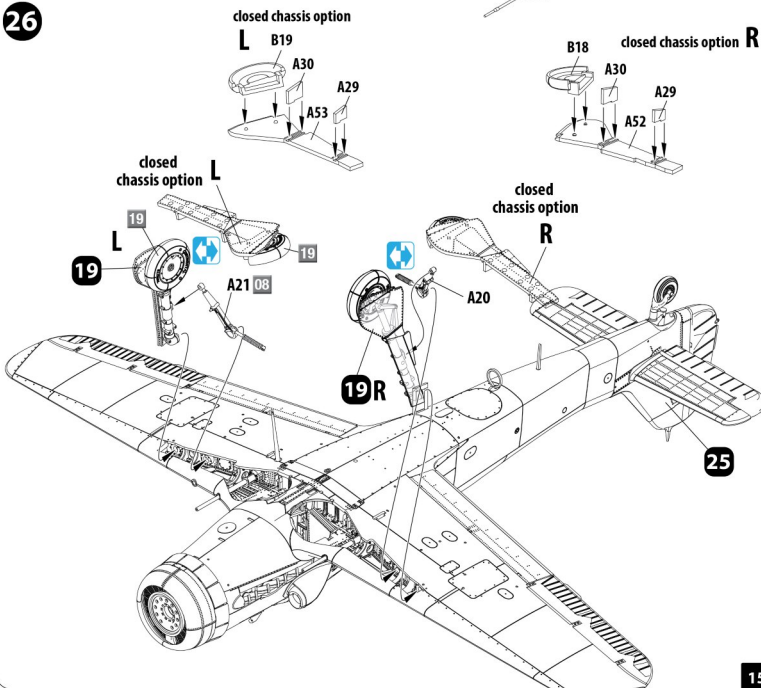


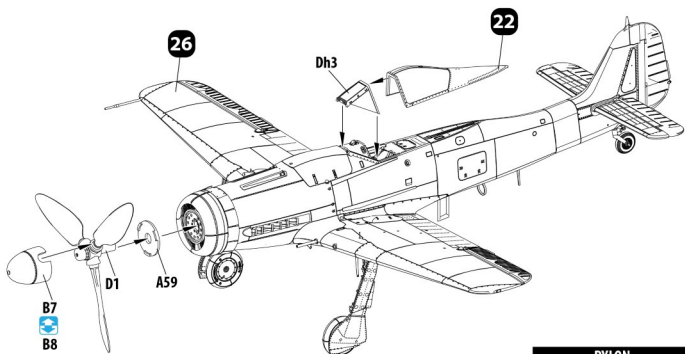
23



24



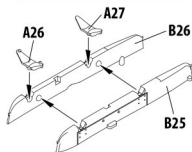
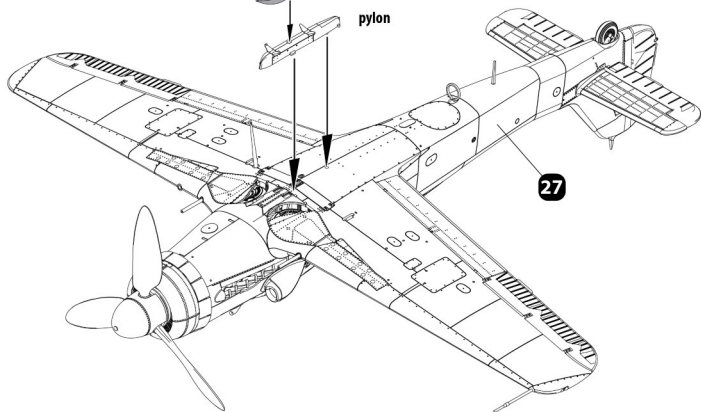
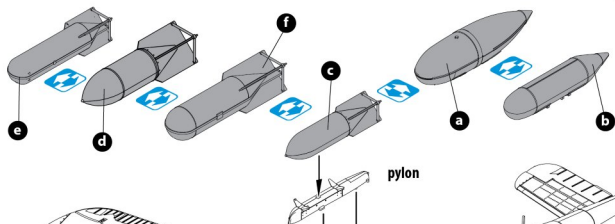
25**26**

27

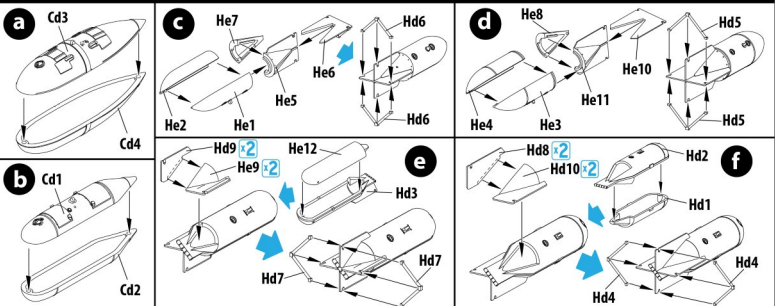
B7

 B8

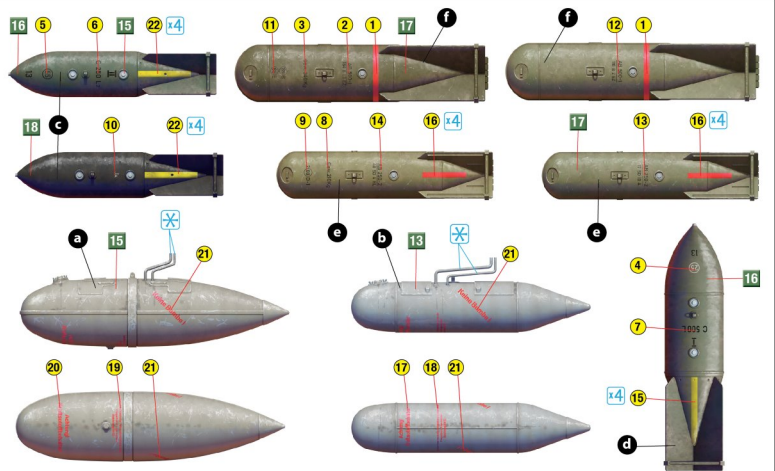
PYLON

**28****27**

ARMAMENTS

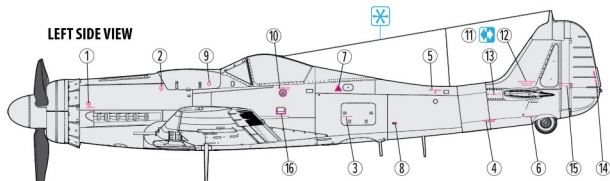


ARMAMENTS PAINTING & MARKINGS

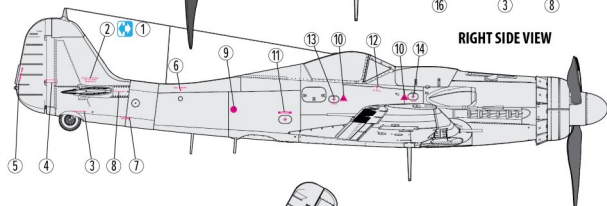


No	Color						Color name
		Vallejo	Mr. Color	AK RC	Mission Models	AMMO MIG	
01		71.055	C-116	RC-938	MMP-089	ATOM-20158	RLM-66 Schwarzgrau
02		71.078	C-113	RC-934	MMP-090	ATOM-20020	RLM-04 Gelb
03		71.001	C-062	RC-806	MMP-001	ATOM-20000	White
04		71.003	C-003	RC-810	MMP-003	ATOM-20029	Red
05		71.074	C-318	RC-815	MMP-039	ATOM-20006	Beige
06		71.089	C-005	RC-036	MMP-065	ATOM-20107	Blue
07		71.041	C-310	RC-035	MMP-033	ATOM-20057	Brown
08		71.057	C-033	RC-804	MMP-047	ATOM-20163	Black
09		71.103	C-026	RC-945	MMP-080	ATOM-20141	RLM-76 (late) Grünblau
10		71.063	C-008	AK-479	MMM-003	ATOM-20165	Aluminium
11		71.022	C-122	RC-951	MMP-053	ATOM-20075	RLM-82 Hellgrün
12		71.264	C-121	RC-950	MMP-052	ATOM-20059	RLM-81 Braunviolet
13		71.257	C-117	RC-944	MMP-051	ATOM-20130	RLM-76 Lightblau
14		71.259	C-037	RC-942	MMP-050	ATOM-20147	RLM-75 Grauviolet
15		71.276	C-060	RC-299	MMP-072	ATOM-20124	Light Grey
16		71.007	C-038	RC-023	MMP-025	ATOM-20072	Olive Green
17		71.043	C-027	RC-262	MMP-059	ATOM-20069	Olive Drab
18		71.021	C-018	RC-939	MPP-088	ATOM-20101	RLM-70 Schwarzgrün
19		71.251	C-137	RC-805	MMP-040	ATOM-20159	Tire Black

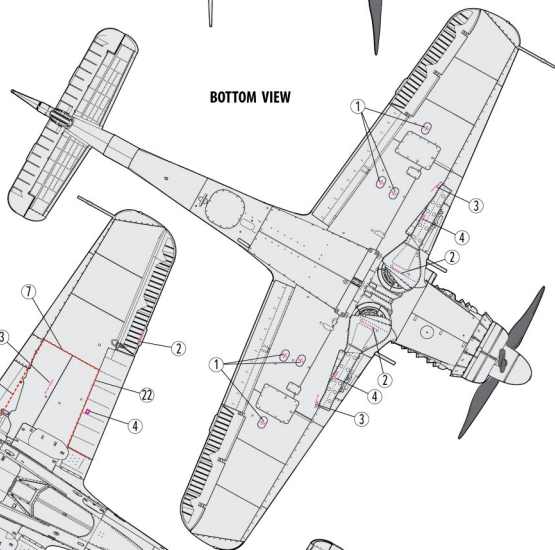
LEFT SIDE VIEW



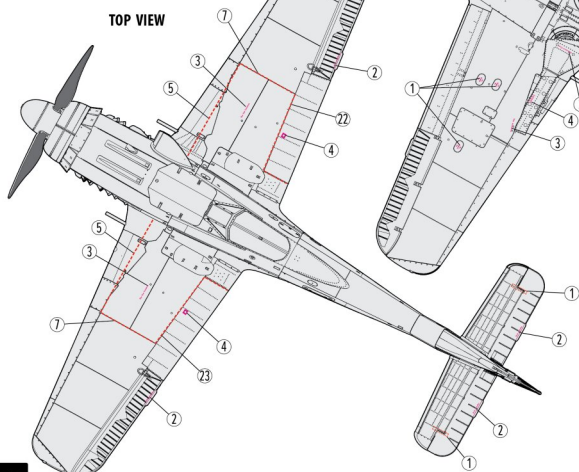
RIGHT SIDE VIEW



BOTTOM VIEW



TOP VIEW



3 Focke-Wulf-Fw-190D-9 "Blue12" WNr.500570 II.Jagdgeschwader 6. Germany May 1945



AIRPLANES SERIES

SCALE 1:48

FOCKE-WULF FW 190D-9 MIMETALL PROD.

JAGDGESCHWADER 301

basic kit



SCALE 1:48
AIRPLANES SERIES

MiniArt

PLASTIC MODEL KIT
30+ CAPTURES & FIGURES
THE © NOT A TOY

ACCESSORIES SERIES

SCALE 1:48

LUFTWAFFE PILOTS & COMMAND STAFF



SCALE
1:48

49026

PLASTIC MODEL KIT
30+ CAPTURES & FIGURES
THE © NOT A TOY

MiniArt

ACCESSORIES AND FIGURES SERIES

ACCESSORIES AND FIGURES SERIES

GERMAN & ROMANIAN PILOTS WITH GROUND STAFF



1:48 SCALE

49024

PLASTIC MODEL KIT
30+ CAPTURES & FIGURES
WITH ACCESSORIES
THE © NOT A TOY

MiniArt

ACCESSORIES AND FIGURES SERIES