

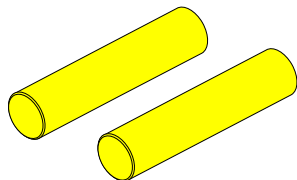
WEIGHT FOR PLASTIC MODELS 50 x 10 mm x 2 pcs.

Dociążenie do plastikowych modeli 50 x 10mm x 2 szt.

ABER® MW-10

WWW.ABER.NET.PL

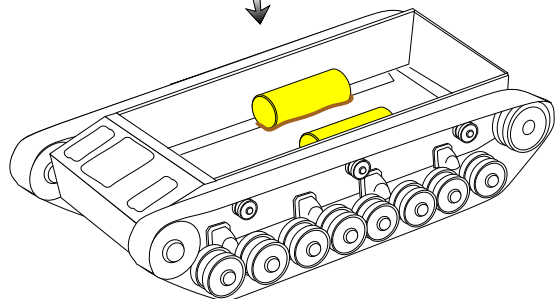
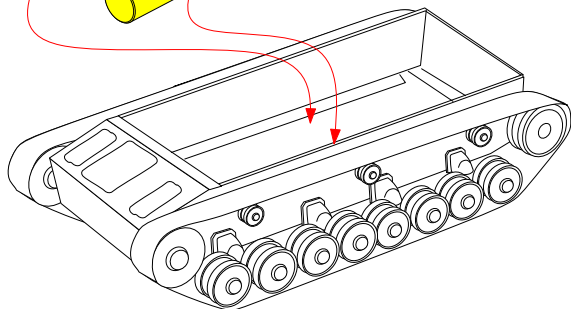
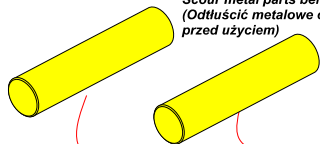
Made in Poland © 2024



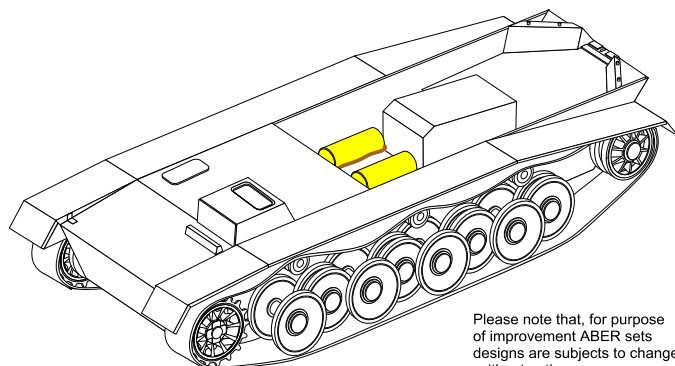
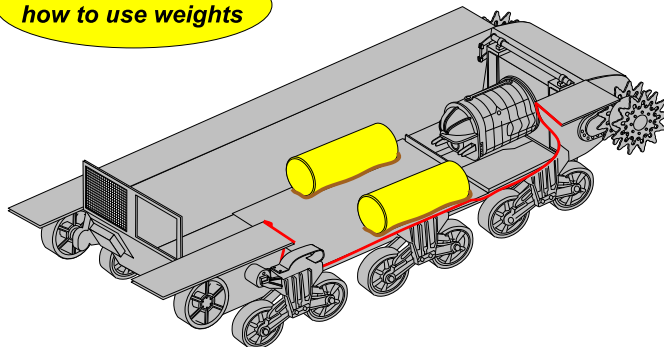
Weight about 32g each

Scour metal parts before using (Odtłuścić metalowe części przed użyciem)

Use montage or epoxy cement (Kleić klejem montażowym lub epoksydowym)



EXAMPLES how to use weights



Please note that, for purpose of improvement ABER sets designs are subjects to change without notice.
Proszę mieć na uwadze fakt, że zestawy ABER mogą ulec zmianie ze względu na ulepszenia, bez powiadomienia.

WARNING

Any unauthorized copying, producing and reproducing of ABER company products, or any part thereof, is strictly prohibited and any such action establishes liability for a civil action and may give rise to criminal prosecution.

OSTRZEŻENIE

Jakiegokolwiek kopiowanie, produkowanie i reprodukcja wyrobów firmy ABER bez zezwolenia, w całości lub części jest surowo zabronione. Powyższe działania powodują powstanie odpowiedzialności cywilnej oraz mogą spowodować wszczęcie postępowania karnego.