

Sd.Kfz. 250/9 "NEU" 2cm Reconnaissance

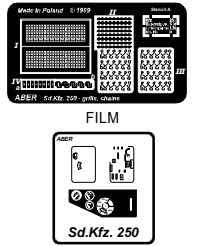
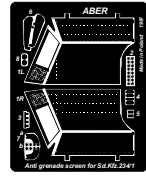
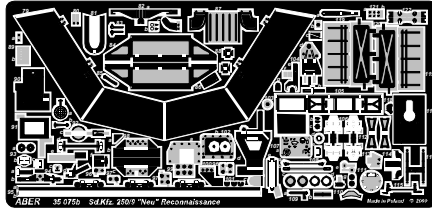
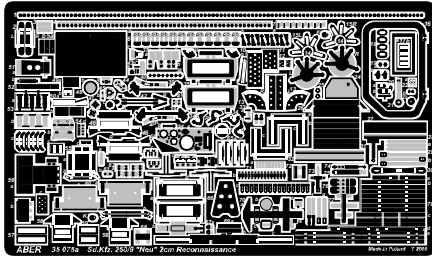
1/35 scale update for Dragon model

ABER[®]

35 075

WWW.ABER.NET.PL

Made in Poland © 2000



WARNING

Any unauthorized copying, producing and reproducing of ABER company products, or any part thereof, is strictly prohibited and any such action establishes liability for a civil action and may give rise to criminal prosecution.

OSTRZEŻENIE

Jakiegolwiek kopiowanie, produkowanie i reprodukcja wyrobów firmy ABER bez zezwolenia w całości lub części jest surowo zabronione. Powyższe działania powodują powstanie odpowiedzialności cywilnej oraz mogą spowodować wszczęcie postępowania karnego.

Please note that, for purpose of improvement ABER sets designs are subjects to change without notice.

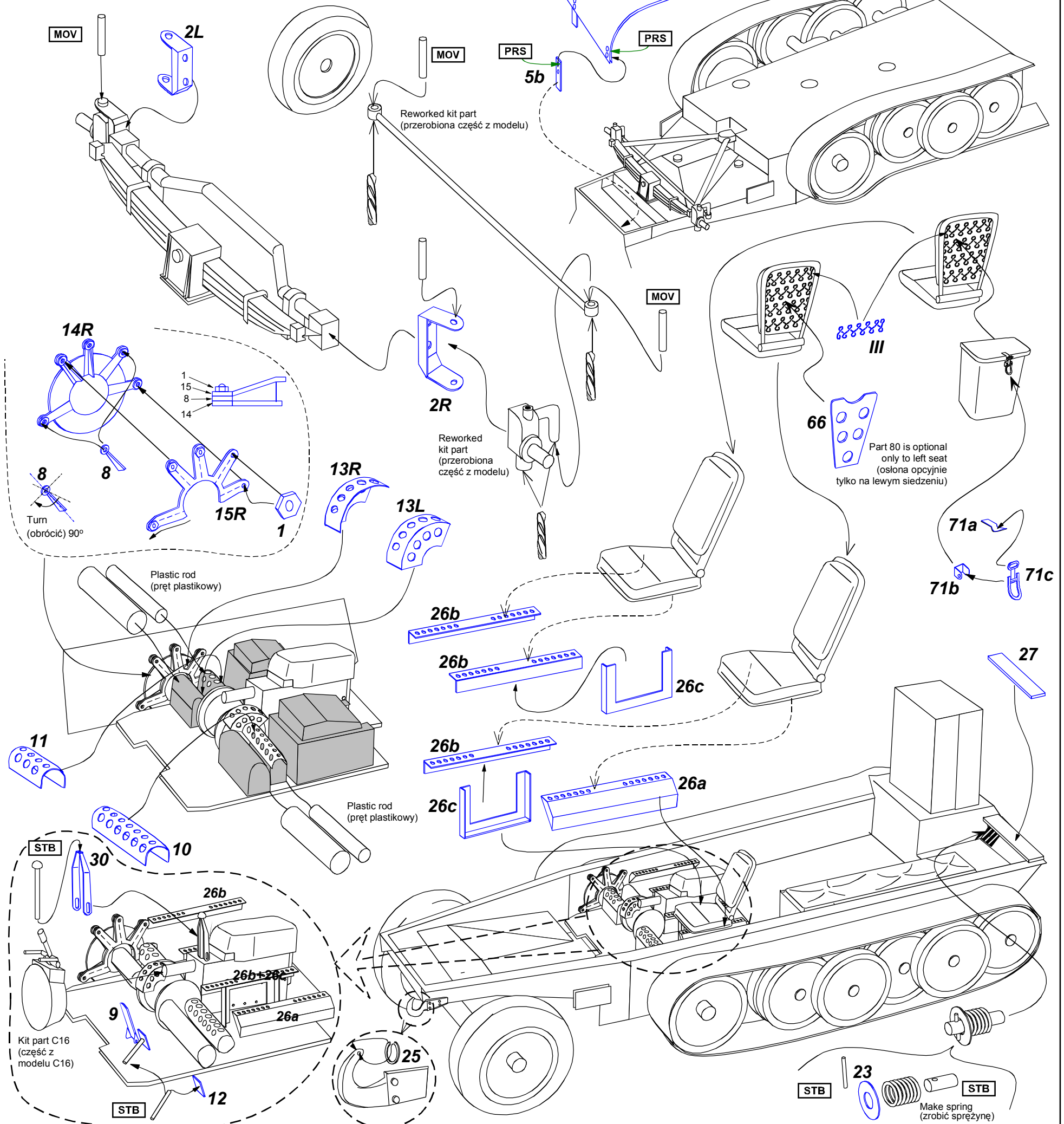
Proszę mieć na uwadze fakt, że zestawy ABER mogą ulec zmianie ze względu na ulepszenia, bez powiadomienia.

Use Cyanoacryl glue (kleić klejami cyjanoakrylowymi)

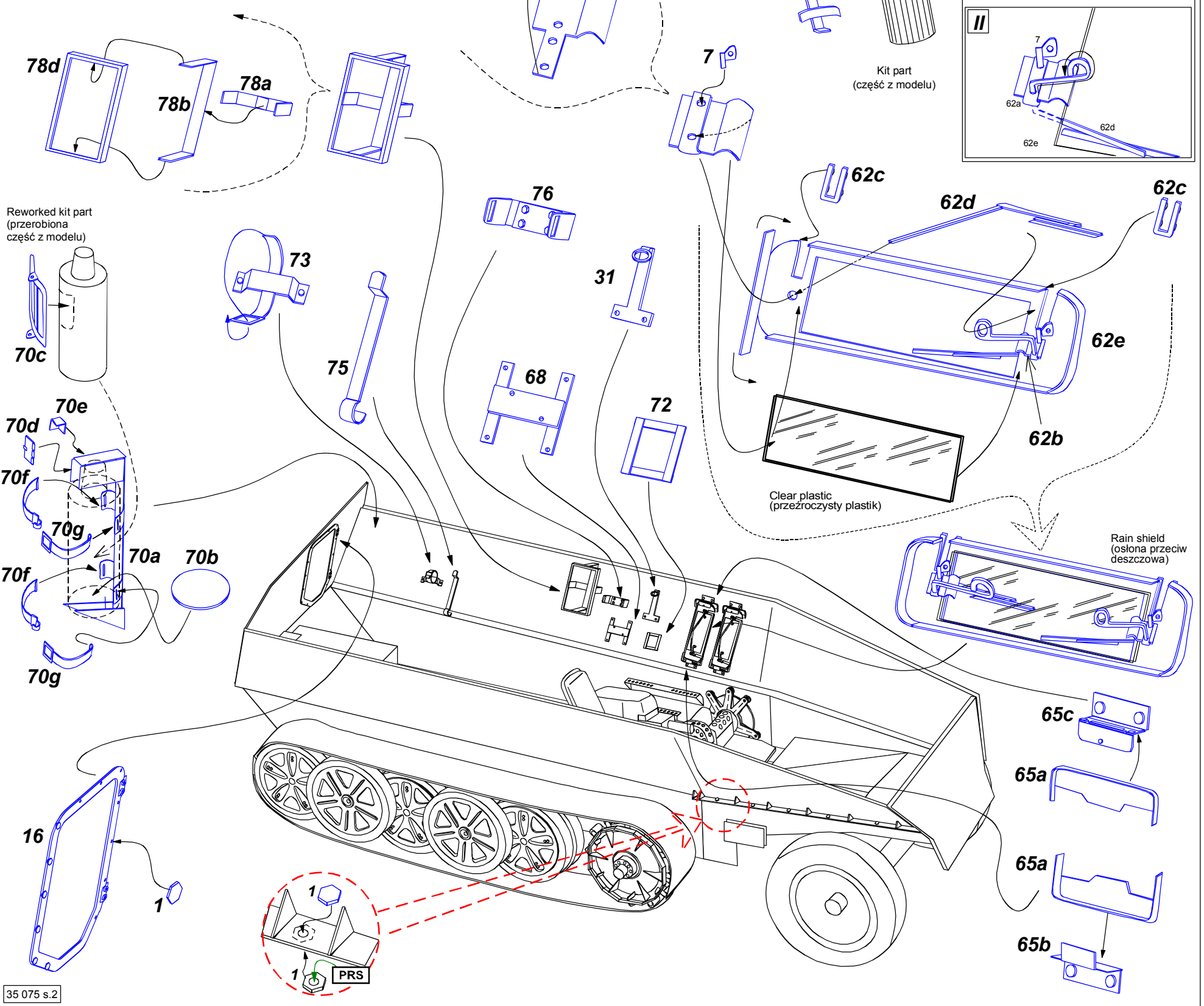
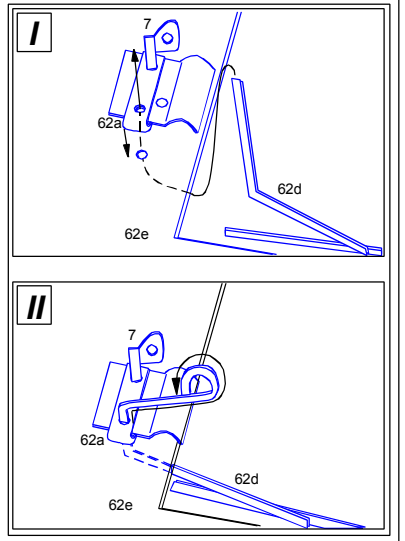
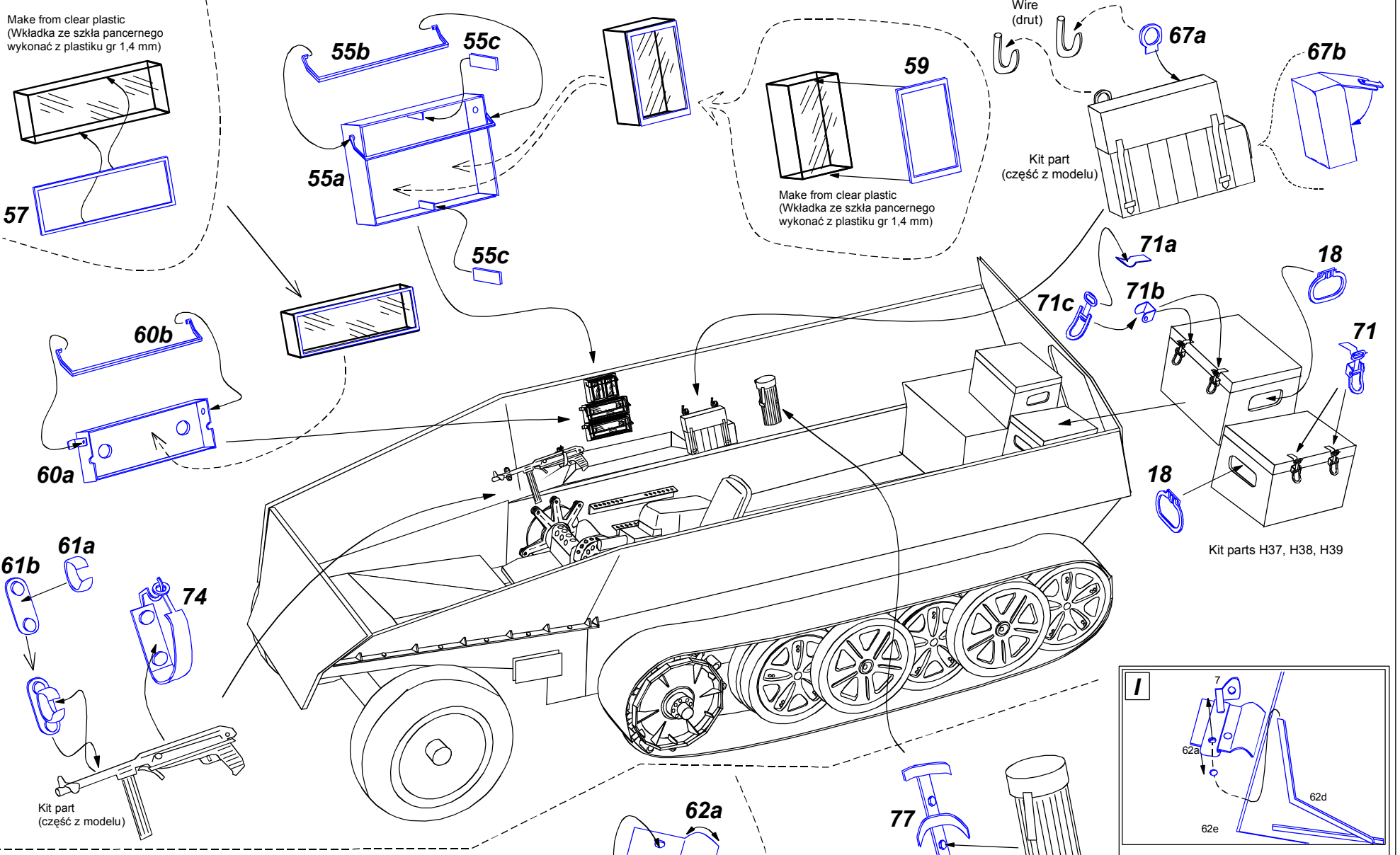
We advise that better method to join metal to metal is soldering. Use ABER soldering solution AF20 (doradzamy łączenie części metalowych za pomocą lutowni. Zastosuj nasz topnik AF20)

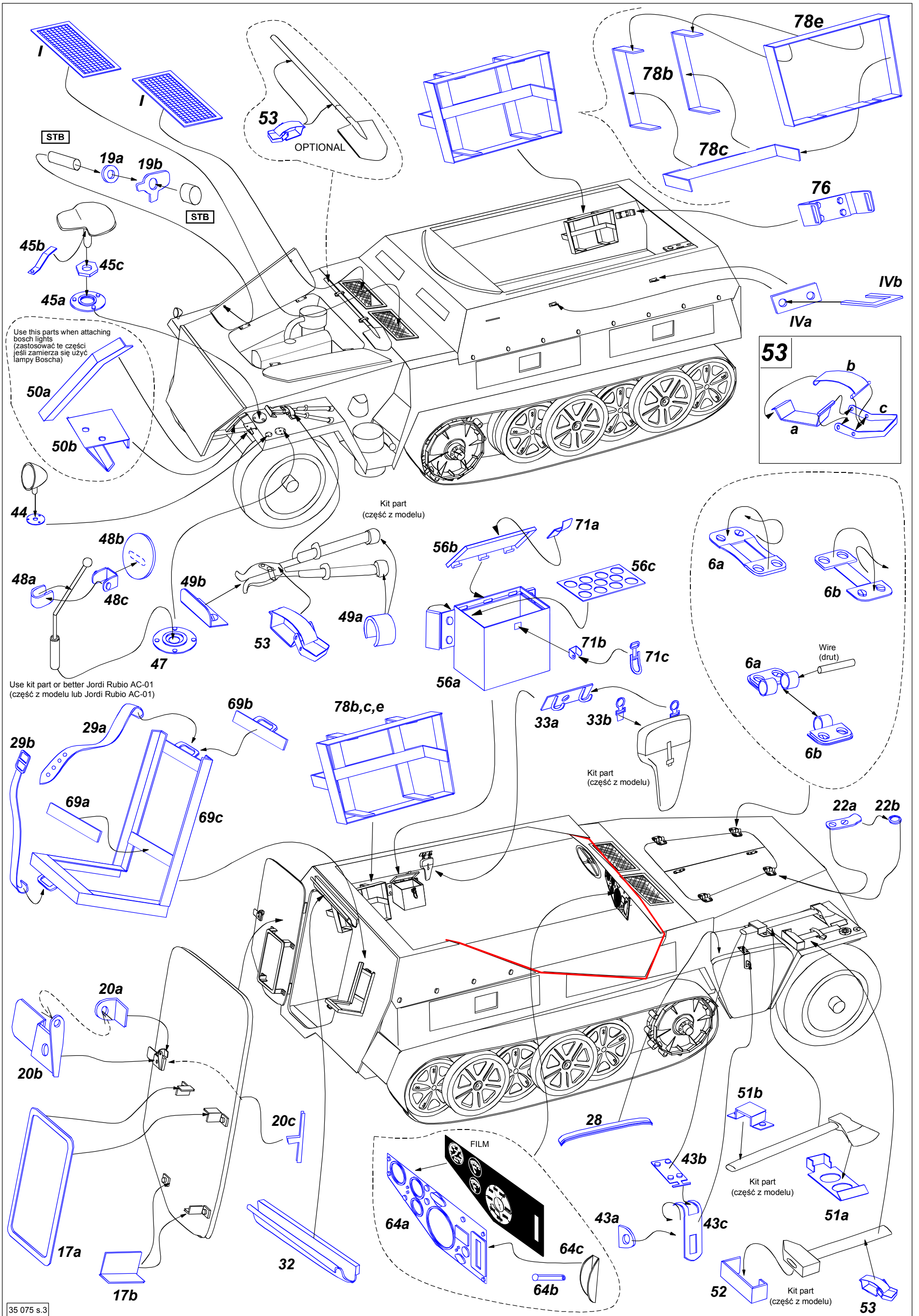
BIBLIOGRAPHY:

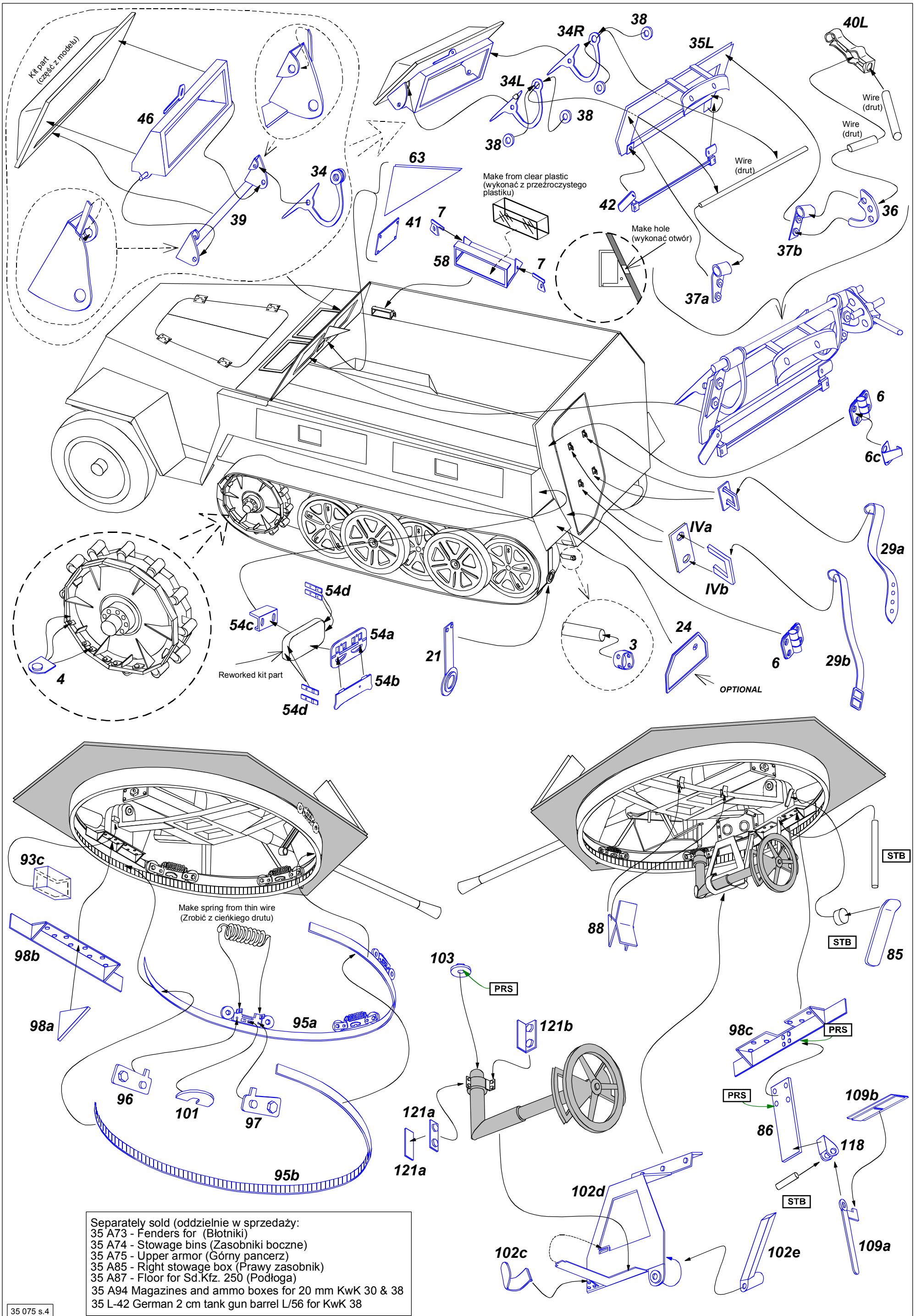
- Kubinka Photo Album Vol.1 (CA-ROCK PRESS)
- Military's kits hors serie no 1- Sd.Kfz.250 - (MK Editions)
- Schützenpanzer - B. Culver & U. Feist (Ryton Publications)
- Ground Power no 11/98
- Die Halbketten Fahrzeuge (Band 6) - Walter J. Spielberger (Motorbuch Verlag Stuttgart)

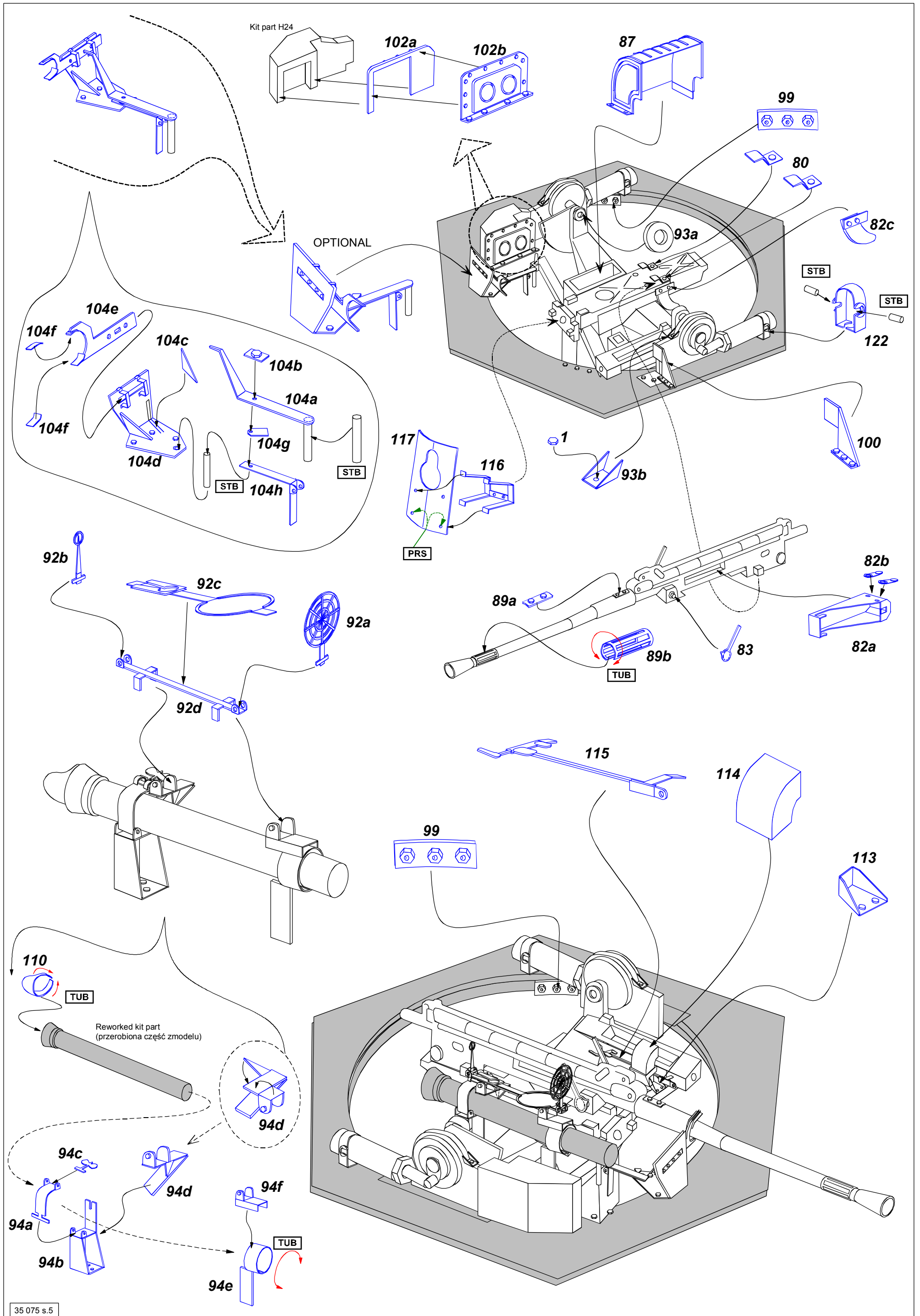


Make from clear plastic
(Wkładka ze szkła pancernego
wykonać z plastiku gr 1,4 mm)





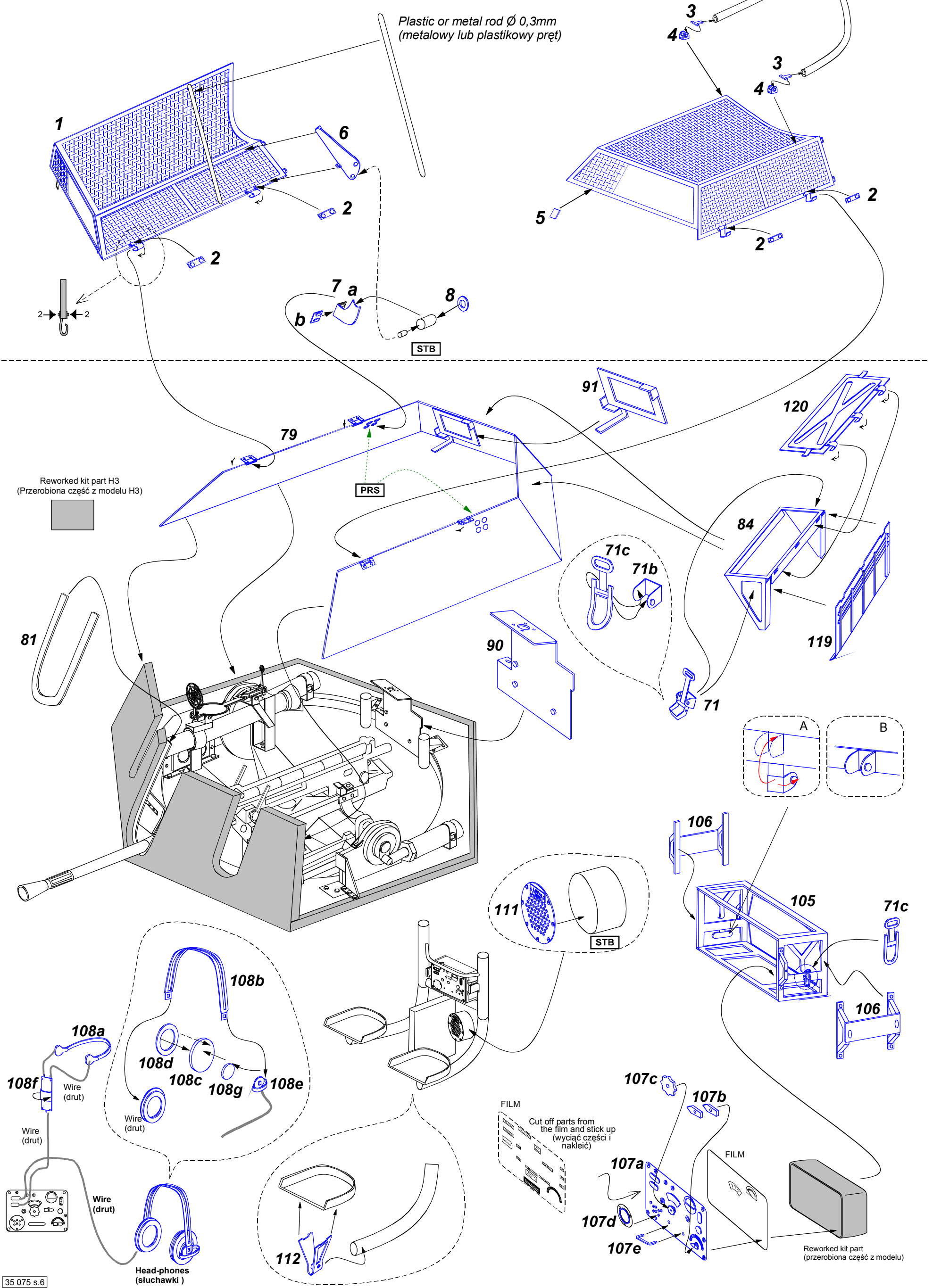




Anti grenade screens (Osłona przeciw granatom)

Plastic or metal rod
(metalowy lub plastikowy pręt)

Plastic or metal rod $\varnothing 0,3\text{mm}$
(metalowy lub plastikowy pręt)



Reworked kit part H3
(Przerobiona część z modelu H3)

PRS

71c

71b

A

B

111

STB

FILM

Cut off parts from the film and stick up
(wyciąć części i nakleić)

FILM

Reworked kit part
(przerobiona część z modelu)