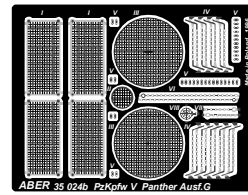
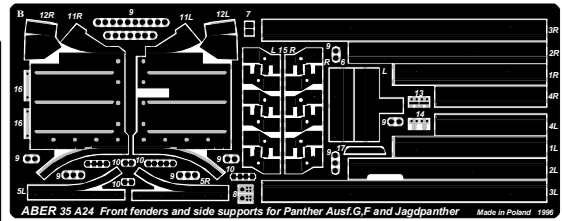
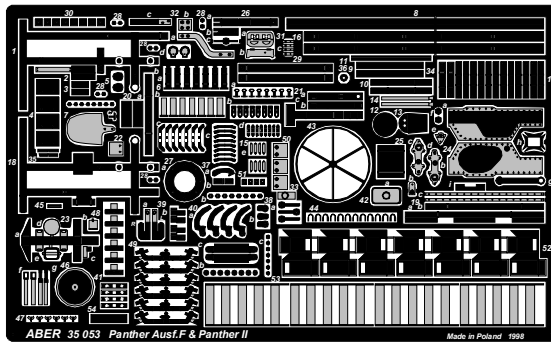


Panther Ausf.F & Panther II

1/35 scale update fit to Dragon model

ABER® **35 053**
 WWW.ABER.NET.PL Made in Poland © 1998



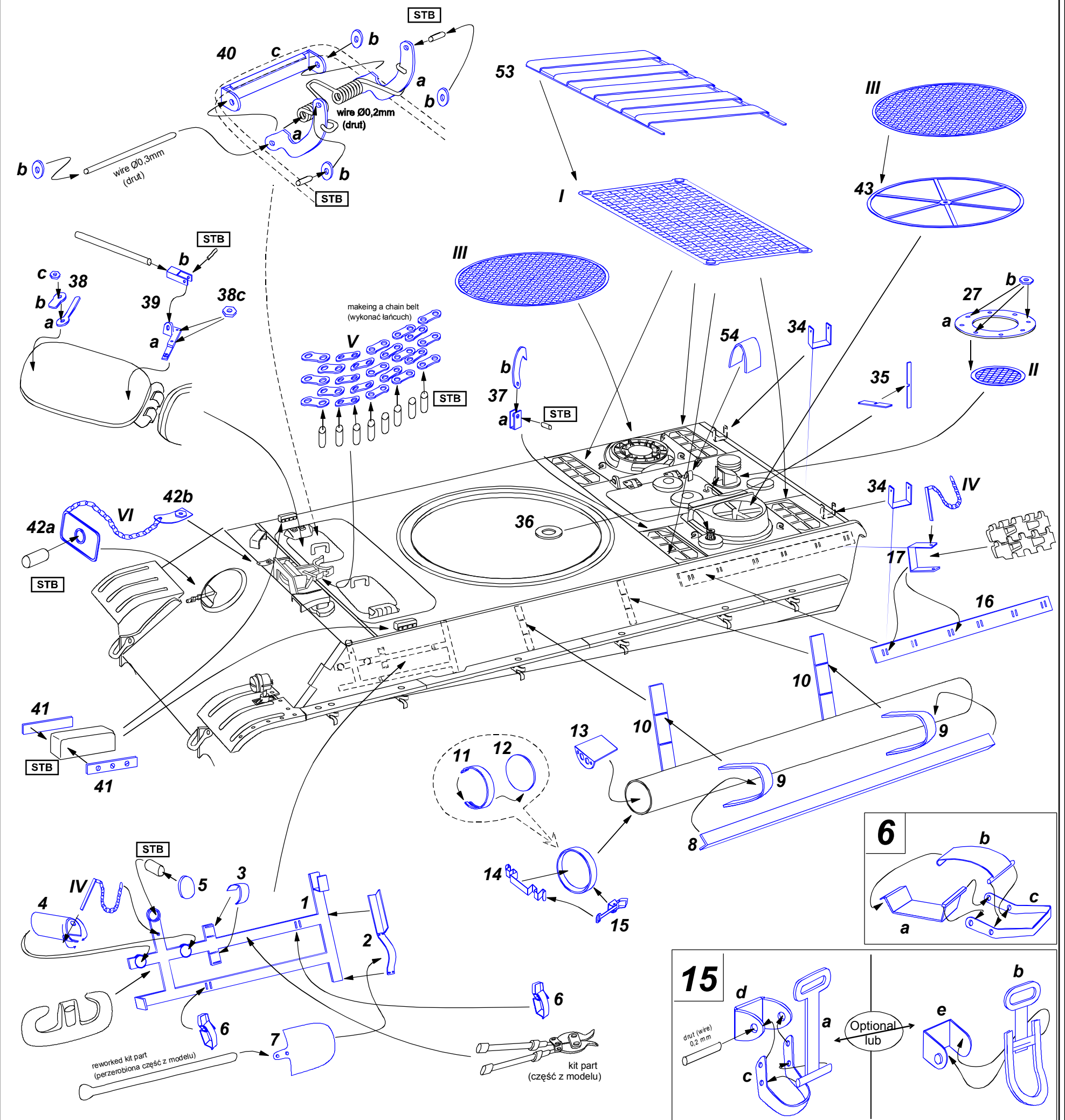
WARNING
 Any unauthorized copying, producing and reproducing of ABER company products, or any part thereof, is strictly prohibited and any such action establishes liability for a civil action and may give rise to criminal prosecution.

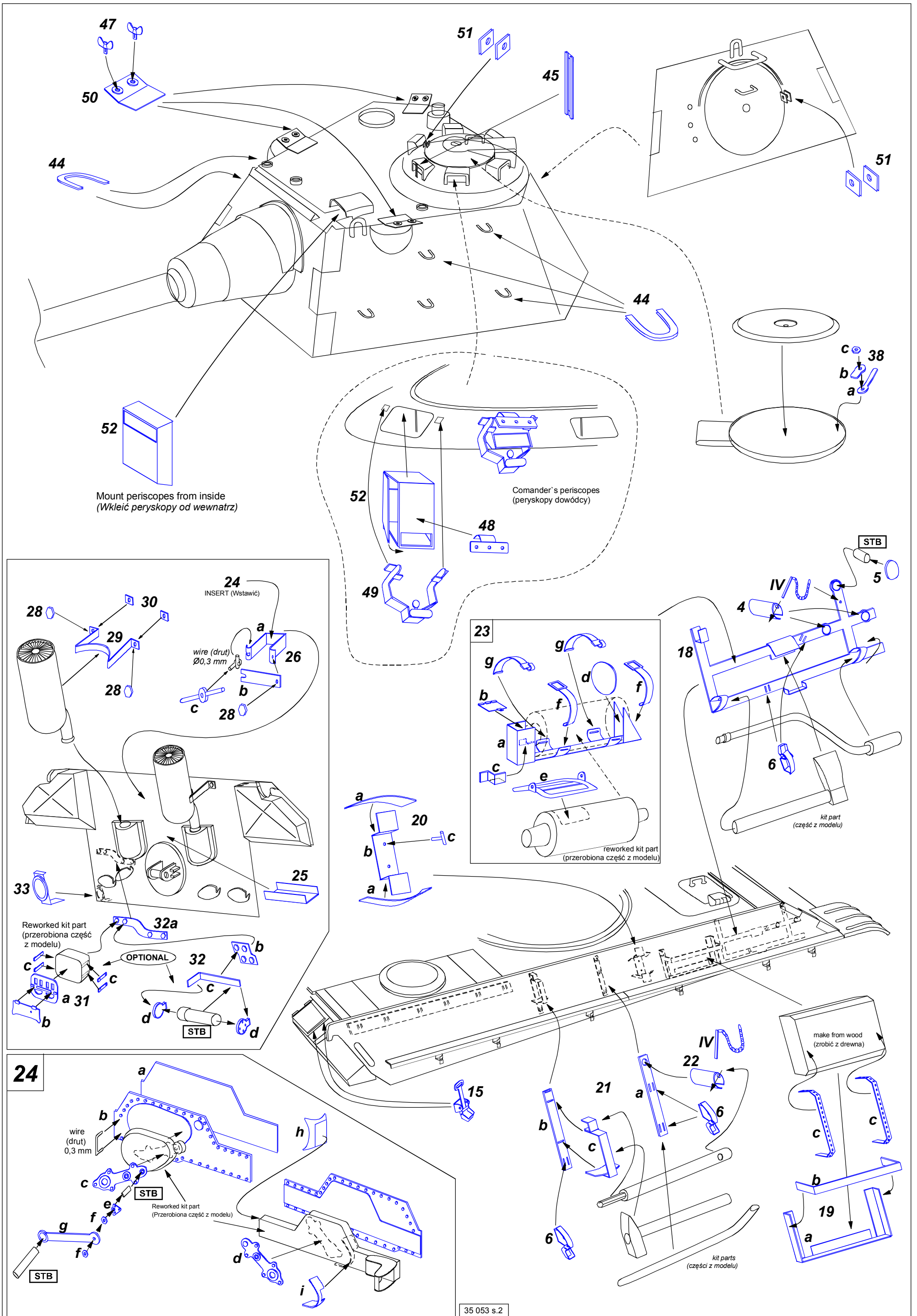
Please note that, for purpose of improvement ABER sets designs are subjects to change without notice. Proszę mieć na uwadze fakt, że zestawy ABER mogą ulec zmianie ze względu na ulepszenia, bez powiadomienia.

Use Cyanoacryl glue
Kleić klejami cyjanoakrylowymi

We advise that better method to join metal to metal is soldering. Use ABER soldering solution AF20 (doradzamy łączenie części metalowych za pomocą lutowania. Zastosuj nasz topnik AF20)

OSTRZEŻENIE
 Jakiegokolwiek kopiowanie, produkowanie i reprodukcja wyrobów firmy ABER bez zezwolenia, w całości lub części jest surowo zabronione. Powyższe działania powodują powstanie odpowiedzialności cywilnej oraz mogą spowodować wszczęcie postępowania karnego.





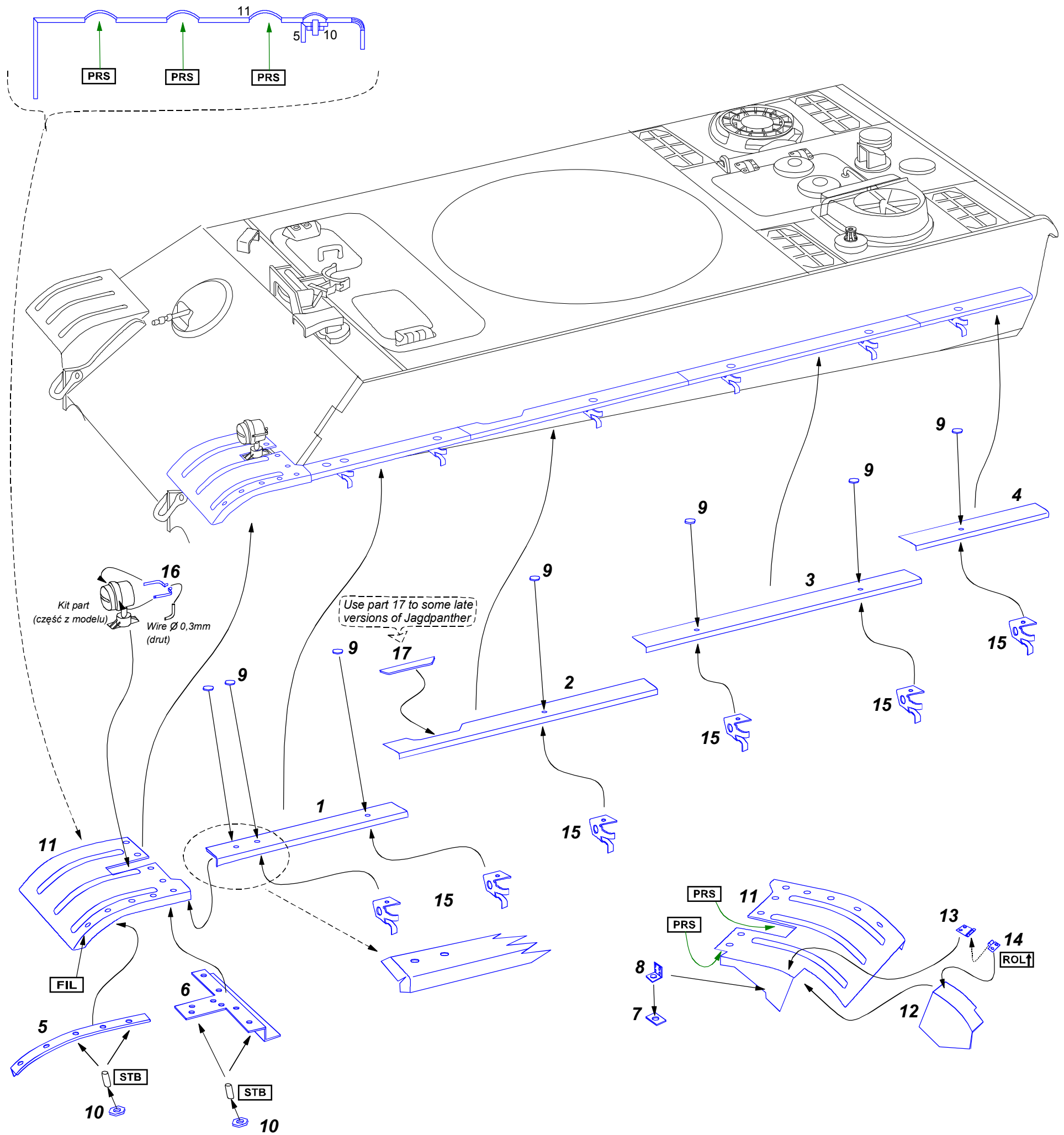
Mount periscopes from inside
(Wkleić peryskopy od wewnątrz)

Comander's periscopes
(peryskopy dowódcy)

make from wood
(zrobić z drewna)

kit parts
(części z modelu)

L-Left side (lewa strona)
R-Right side (prawa strona)



- Separately sold (oddzielnie w sprzedaży):
- 35 A28 Side skirts for Panther Ausf.G/F and Jagdpanther
 - 35 A79 German Tank Radio Set Fu 2 & Fu 5
 - 35 A91 Rear boxes for Panther & Jagdpanther
 - 35 G14 Grilles for Sd.Kfz. 171 Panther, Ausf.G - Late model
 - 1:35 R-14 Early model shackle for Pz.Kpfw.V Panther
 - 1:35 R-16 Late model shackle for Pz.Kpfw.V Panther
 - 1:35 R-23 Clining rod and spare aerial stowage for german Panther & Jagdpanther