

# Sd Kfz 184 ELEFANT

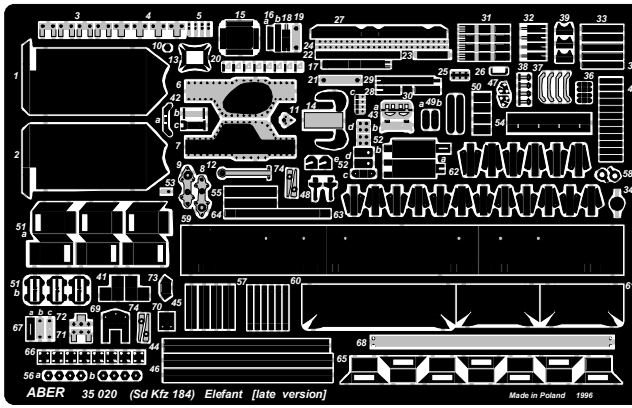
1/35 scale update fit to Italeri model

**ABER**<sup>®</sup>

**35 020**

WWW.ABER.NET.PL

Made in Poland © 1996



**WARNING**

Any unauthorized copying, producing and reproducing of ABER company products, or any part thereof, is strictly prohibited and any such action establishes liability for a civil action and may give rise to criminal prosecution.

**OSTRZEŻENIE**

Jakiejkolwiek kopiowanie, produkowanie i reprodukcja wyrobów firmy ABER bez zezwolenia, w całości lub części jest surowo zabronione. Powyższe działania powodują powstanie odpowiedzialności cywilnej oraz mogą spowodować wszczęcie postępowania karnego.

We advise that better method to join metal to metal is soldering. Use ABER soldering solution AF20 (doradzamy łączenie części metalowych za pomocą lutownia. Zastosuj nasz topnik AF20)

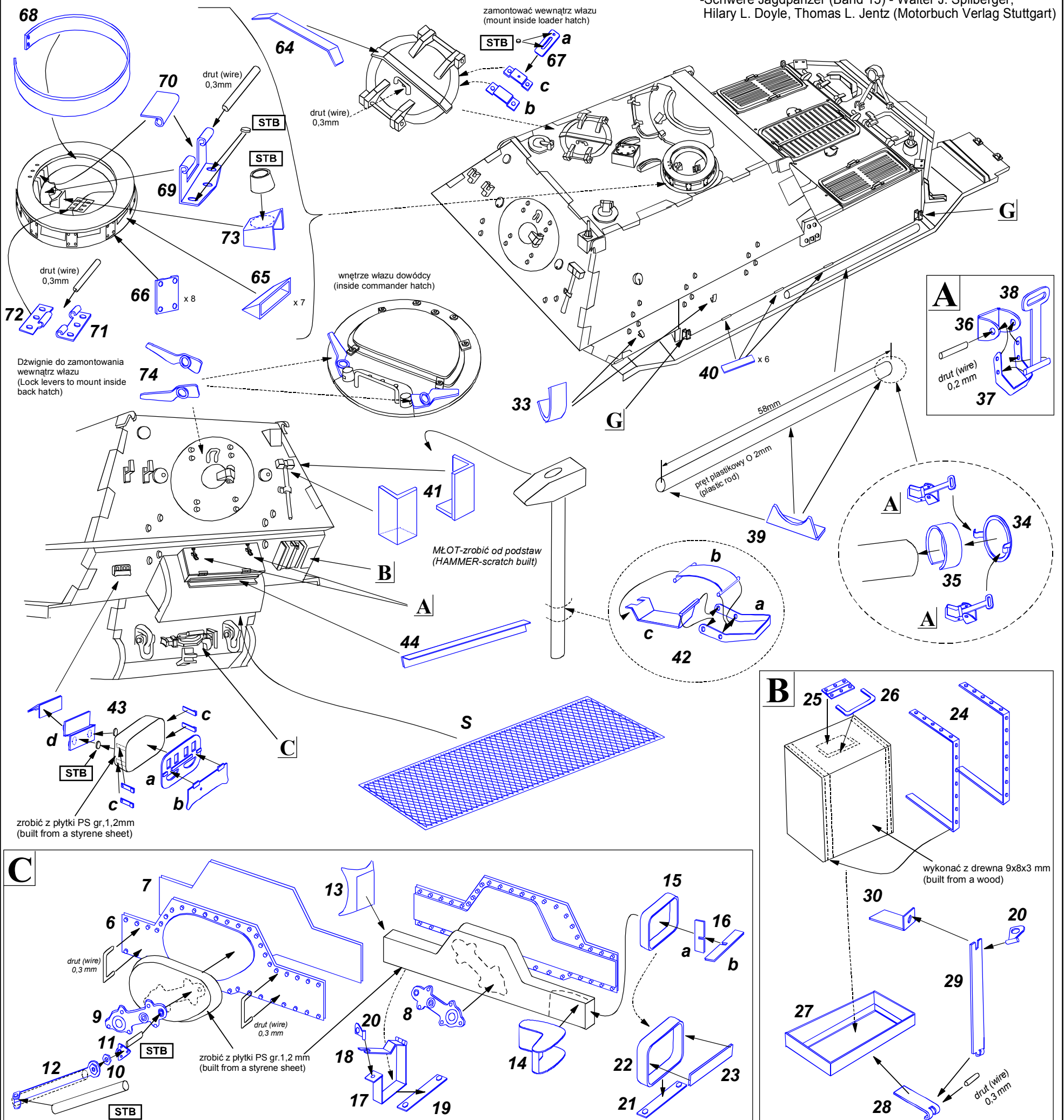
Separately sold (oddzielnie w sprzedaży):

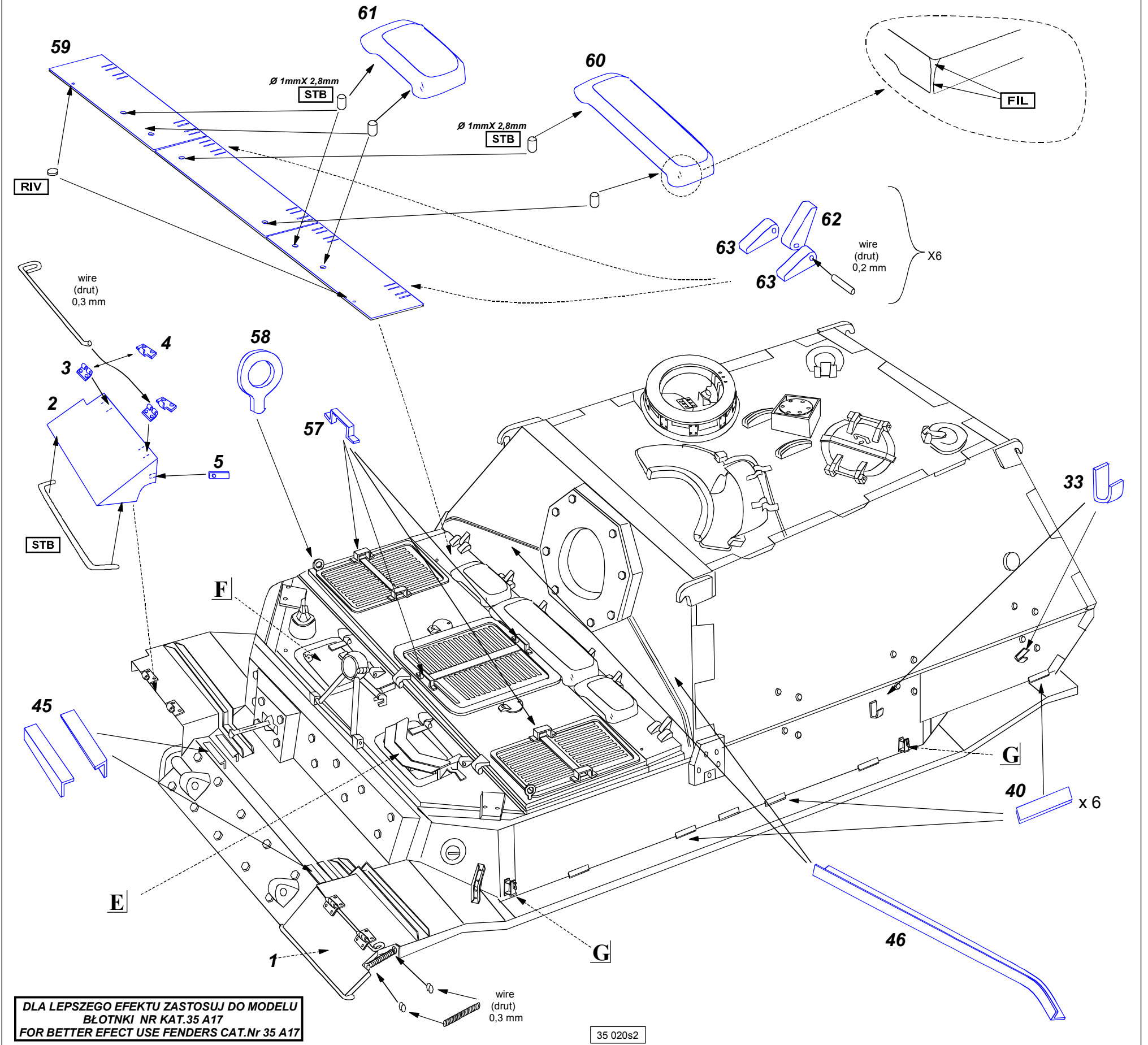
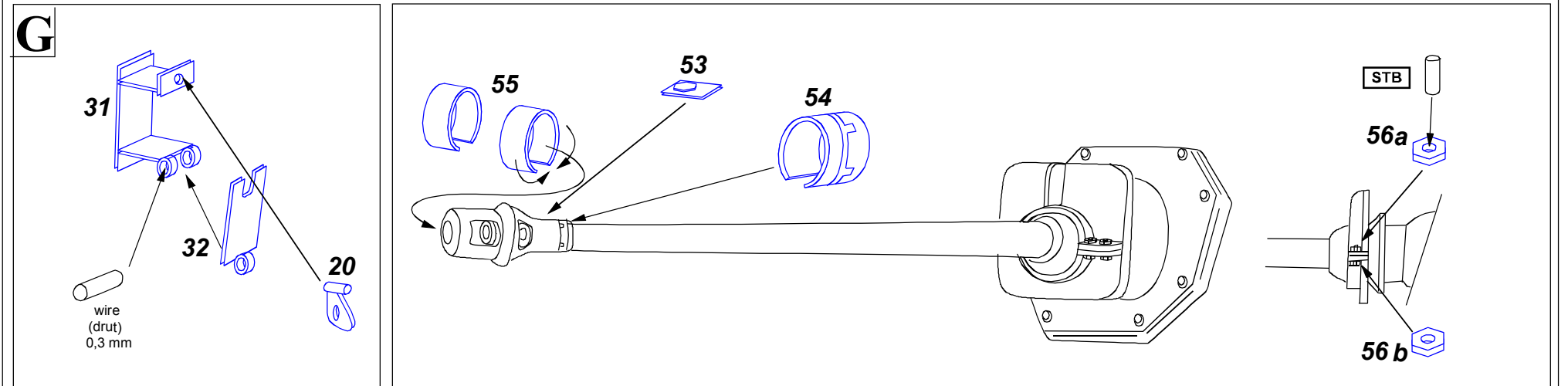
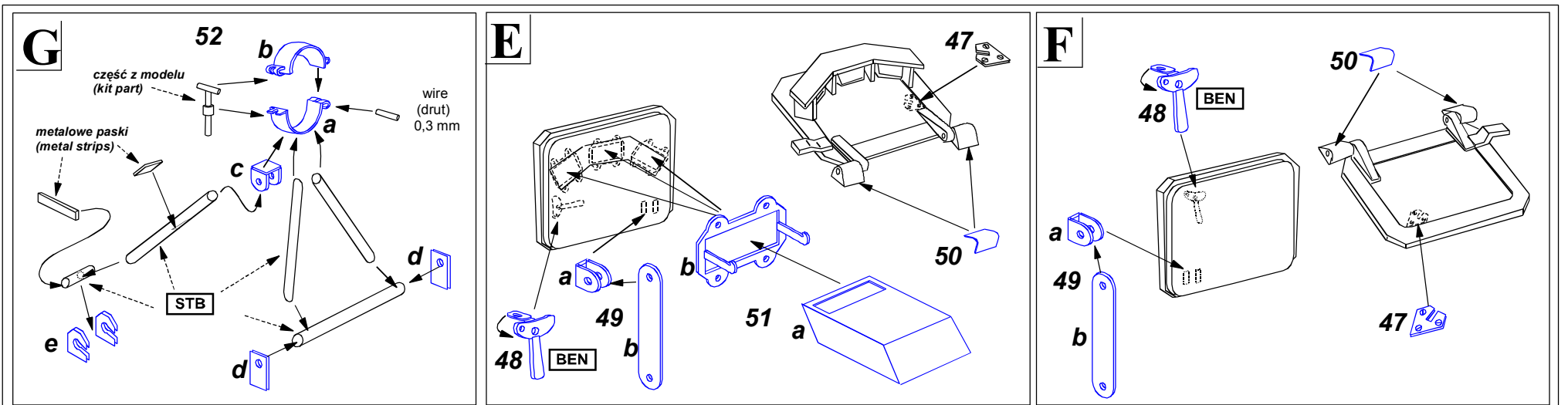
- 35 005 Tiger-Ferdinand (VK-4501)
- 35 019 Sd Kfz 184 FERDINAND
- 35 A17 FENDERS FOR FERDINAND, ELEFANT AND VK-4501
- 35 L-14 - German 88 mm Pak 43/1 L/71 Barrel for Ferdinand & Elefant

Please note that, for purpose of improvement ABER sets designs are subjects to change without notice. Proszę mieć na uwadze fakt, że zestawy ABER mogą ulec zmianie ze względu na ulepszenia, bez powiadomienia.

**BIBLIOGRAPHY:**

- ACHTUNG PANZER No.6 - Panzerkampfwagen Tiger - by Mitsuru Bitoh (Dai Nippon Kaiga Co., Ltd. 1999)**
- GROUND POWER No 080(1/01)**
- Schwere Jagdpanzer (Band 15) - Walter J. Spilberger, Hilary L. Doyle, Thomas L. Jentz (Motorbuch Verlag Stuttgart)**





DLA LEPSZEGO EFEKTU ZASTOSUJ DO MODELU  
BŁOTNIKI NR KAT.35 A17  
FOR BETTER EFFECT USE FENDERS CAT.Nr 35 A17