

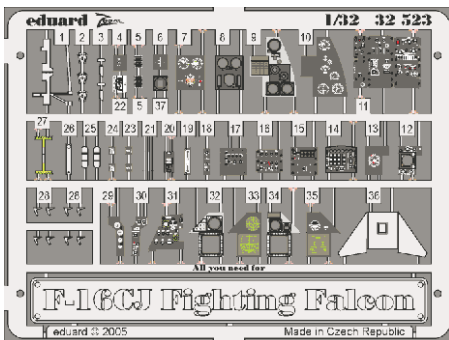


# F-16CJ Fighting Falcon interior

eduard

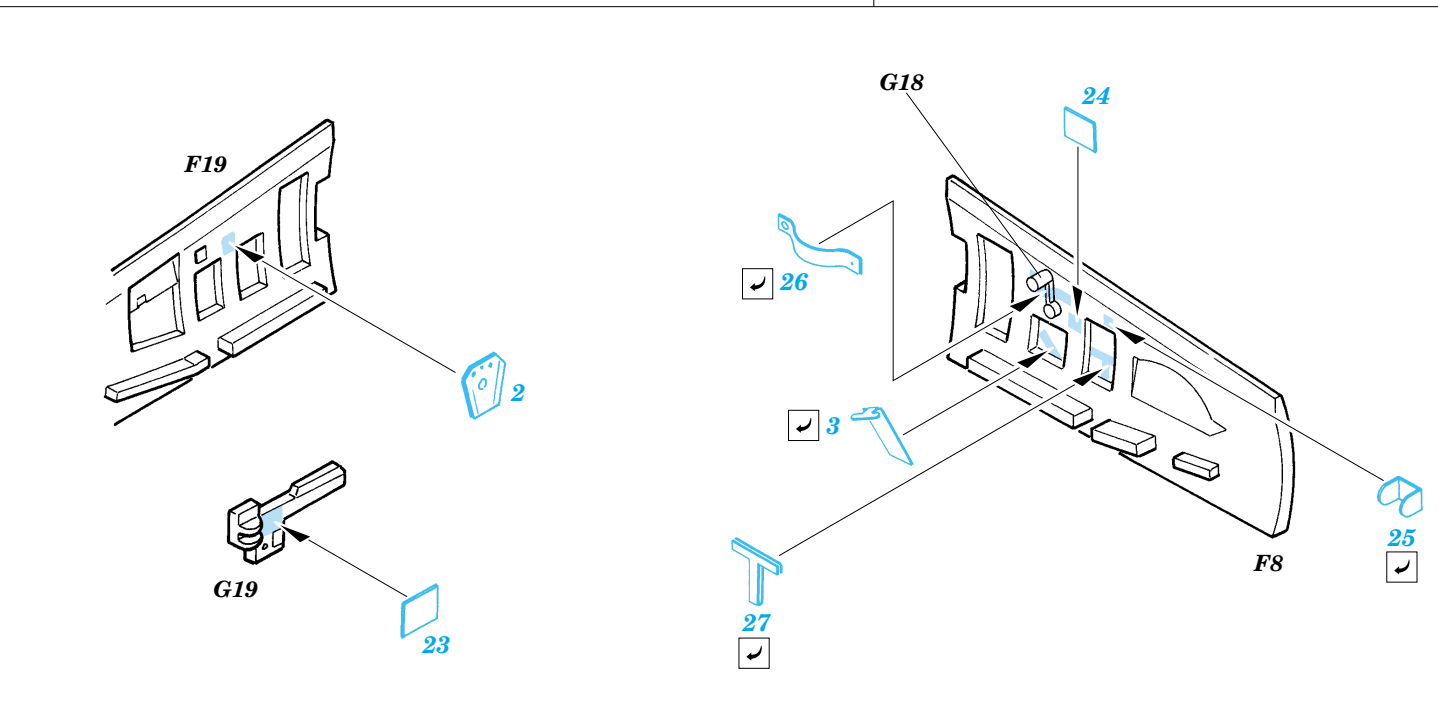
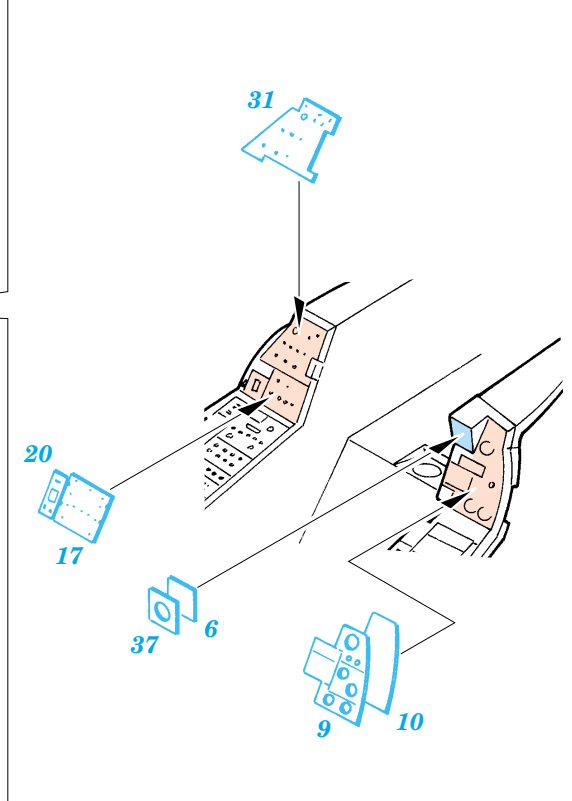
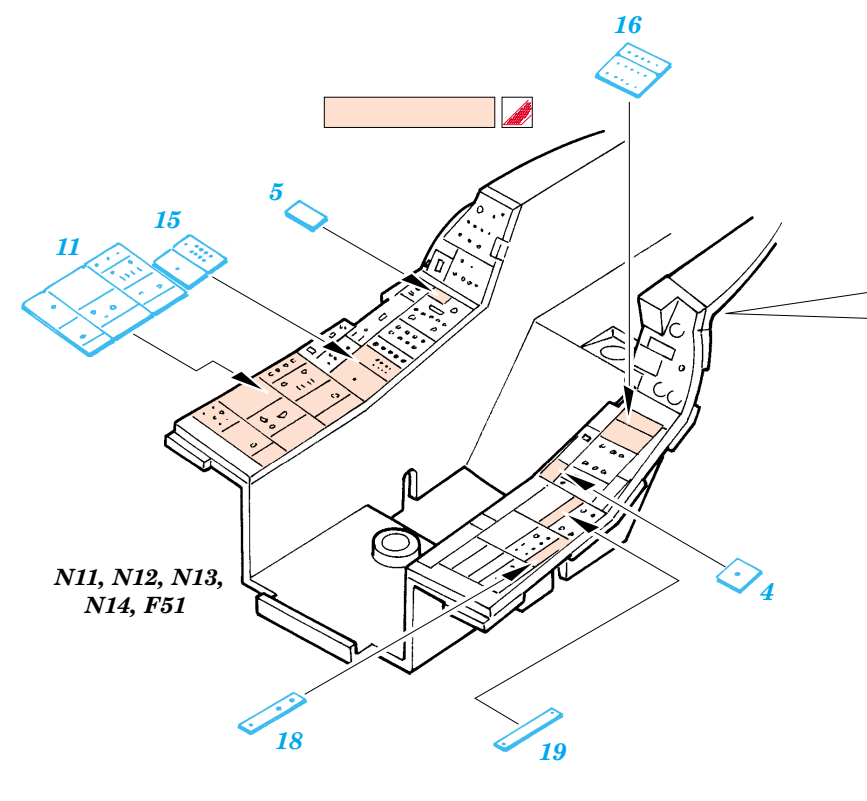
32 523

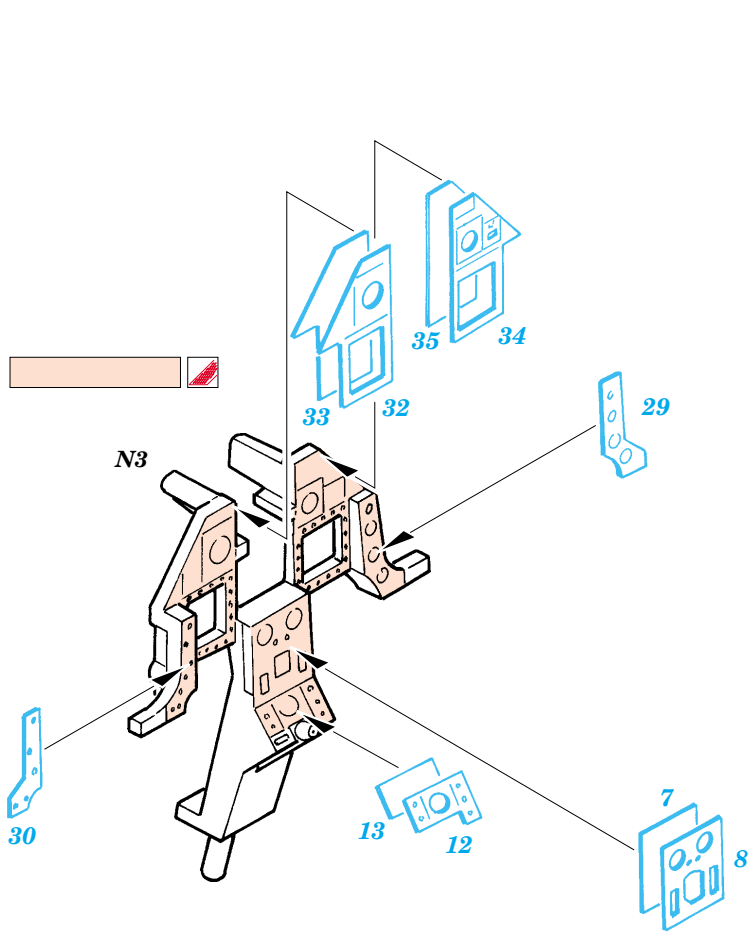
1/32 scale detail set for Tamiya • sada detailů pro model 1/32 Tamiya



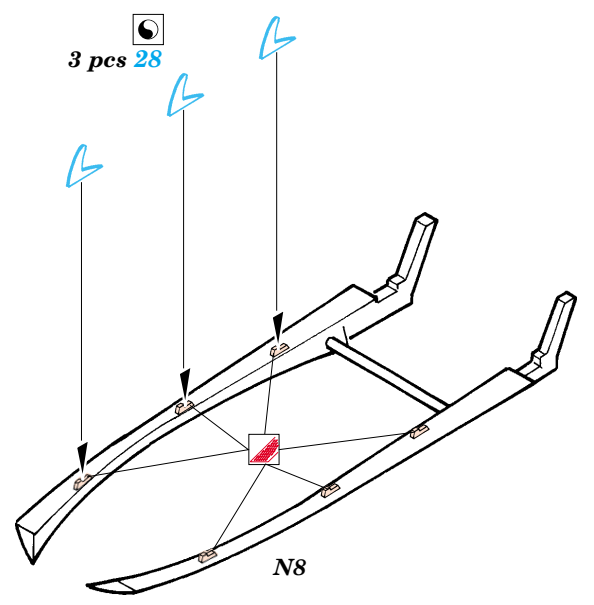
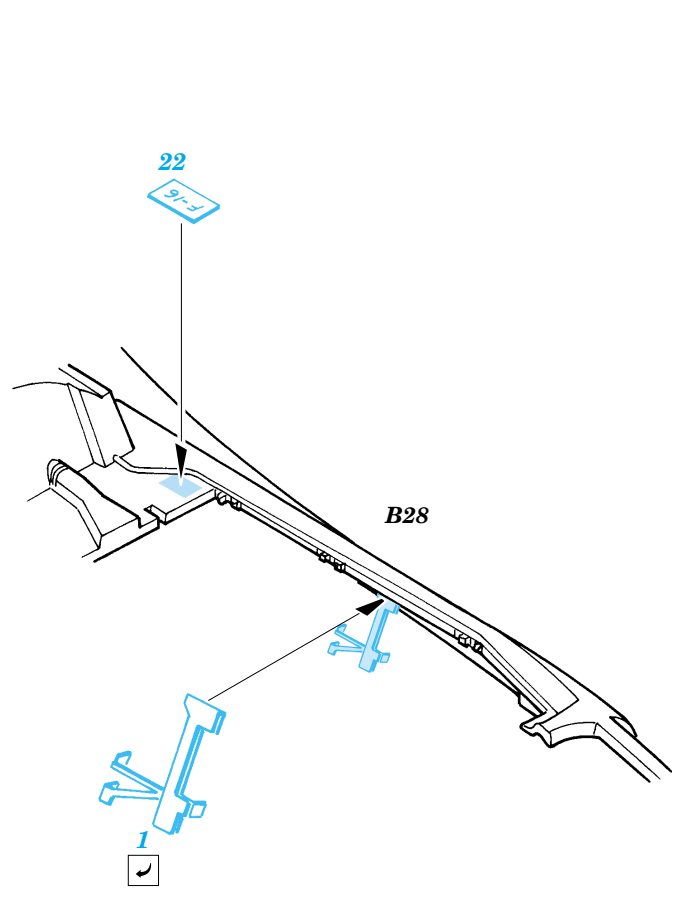
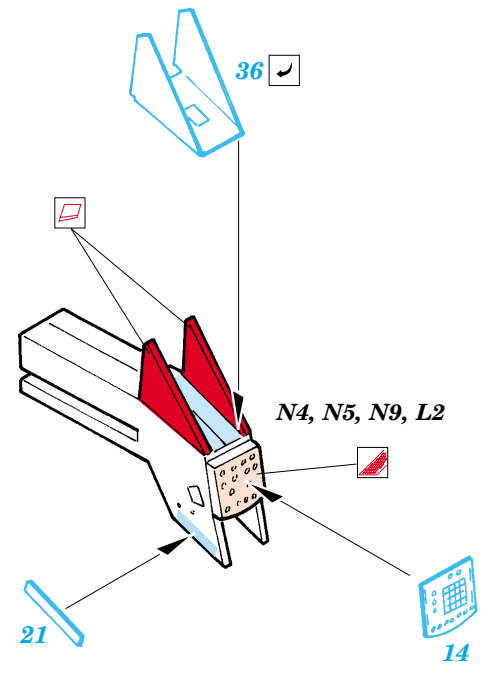
- |  |  |  |                     |
|--|--|--|---------------------|
|  | APPLY EXPRESS MASK AND PAINT BEFORE GLUING<br>POUŽIT EXPRESS MASK NABARVIT PŘED SLEPENÍM |  | BEND<br>OHNOUT      |
|  | SYMMETRICAL ASSEMBLY<br>SYMETRICKÁ MONTÁŽ  |  | OPTION<br>VOLBA     |
|  | REMOVE<br>ODSTRANIT  |  | REPLACE<br>NAHRADIT |
|  | GRIND<br>OBROUSIT  |  |                     |
|  | DRILL HOLE<br>VRTAT OTVOR  |  |                     |

- |  |   |  |                                    |  |  |  |                |
|--|---|--|------------------------------------|--|--|--|----------------|
|  | ORIGINAL KIT PARTS<br>PŮVODNÍ DÍLY STAVEBNICE |  | PHOTO-ETCHED PARTS<br>LEPTANÉ DÍLY |  | PARTS TO BE REMOVED<br>DÍLY K ODSTRANĚNÍ |  | FILL<br>TMELIT |
|--|---|--|------------------------------------|--|--|--|----------------|





**Kit part L10 not used!**



References : Daco publ.No.1 - Lockheed Martin F-16  
HT model special - F-16 Fighting Falcon