







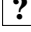



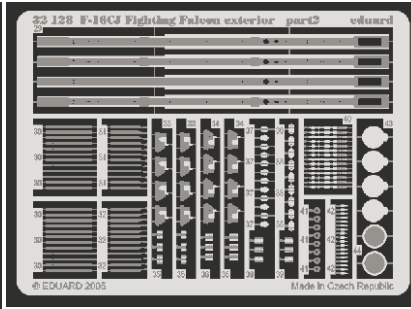
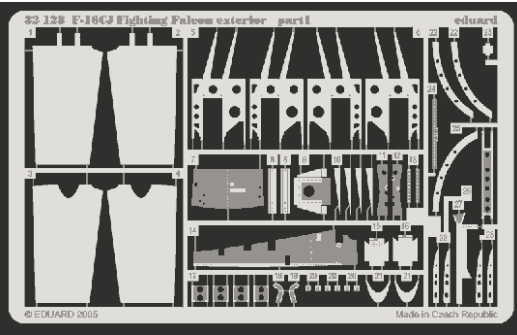
F-16CJ Fighting Falcon exterior

eduard

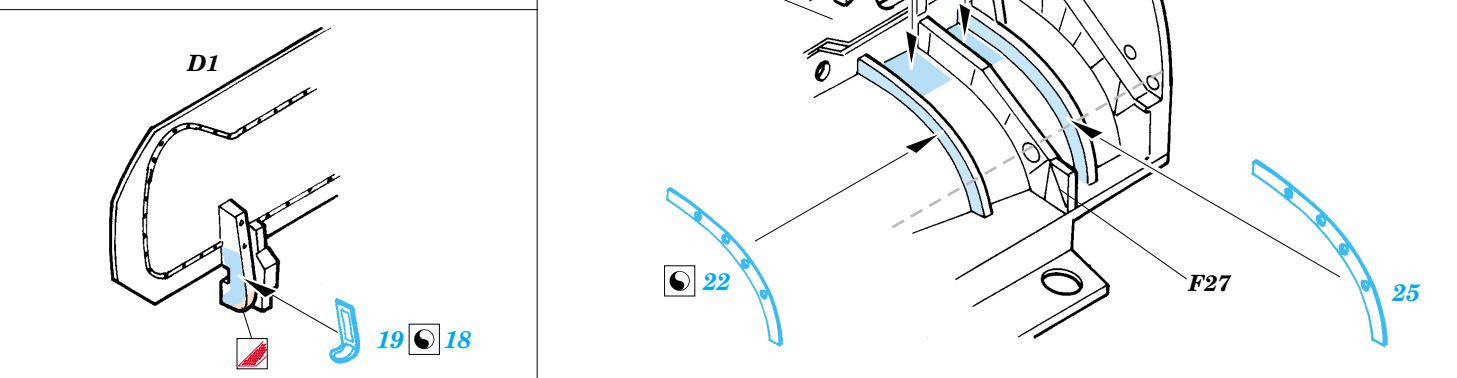
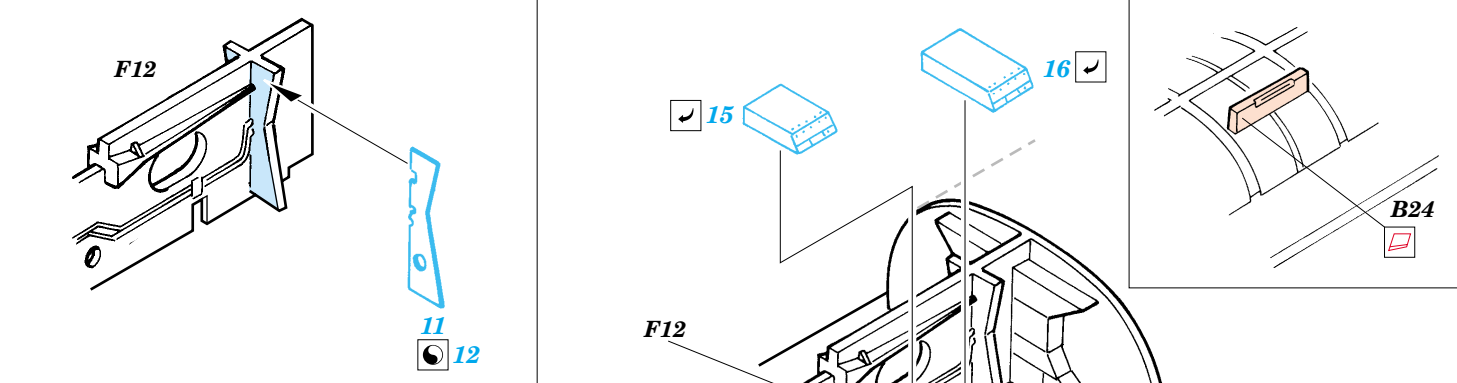
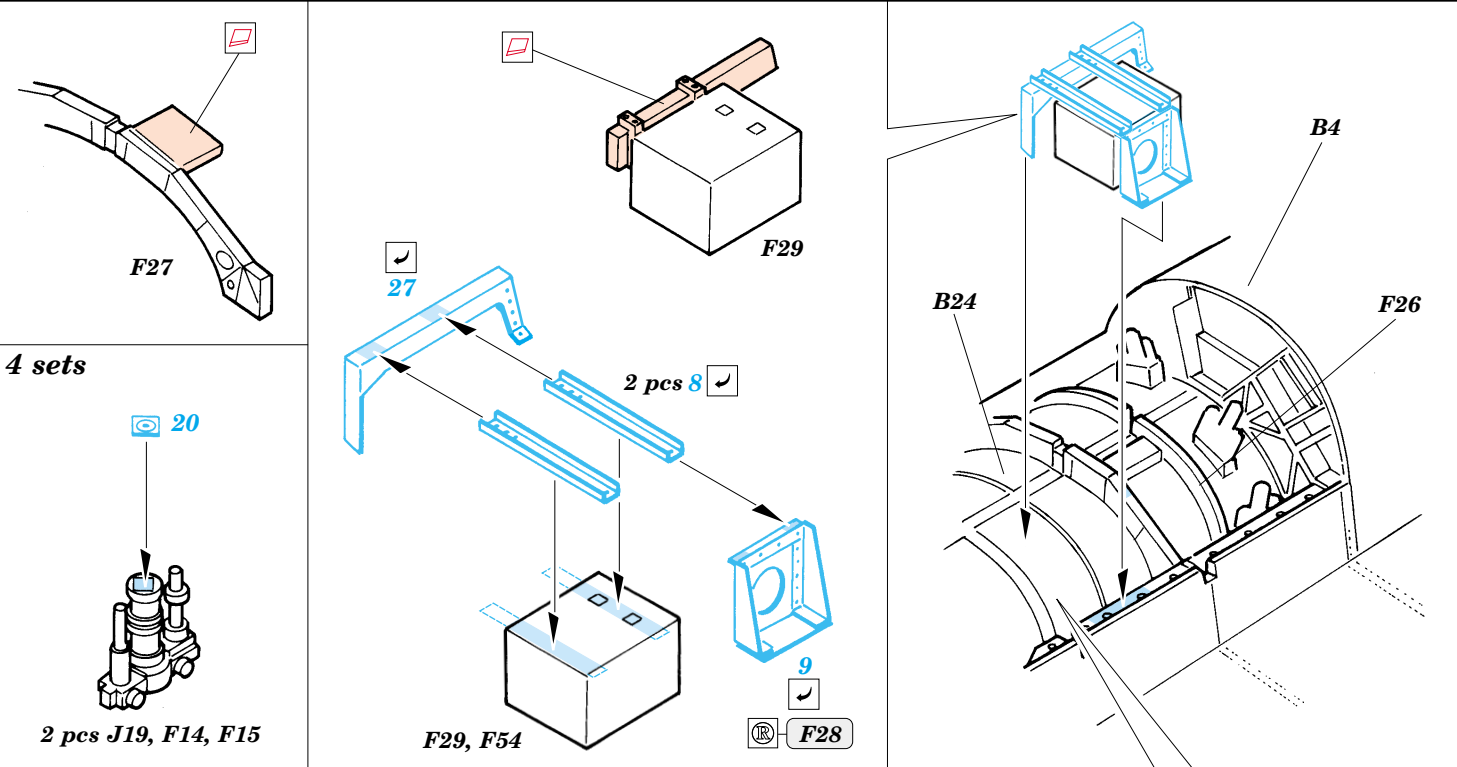
32 128

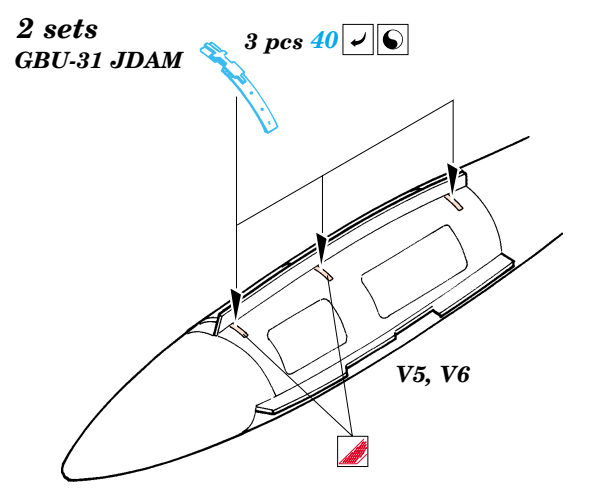
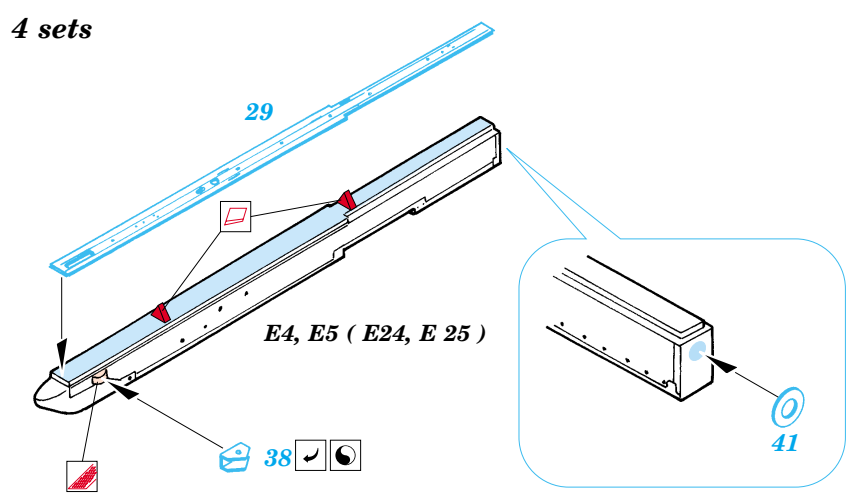
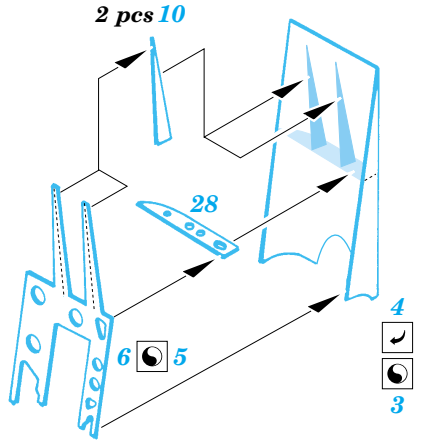
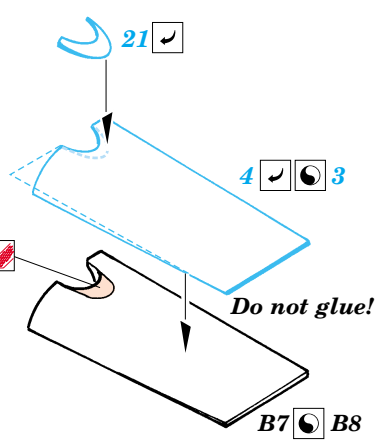
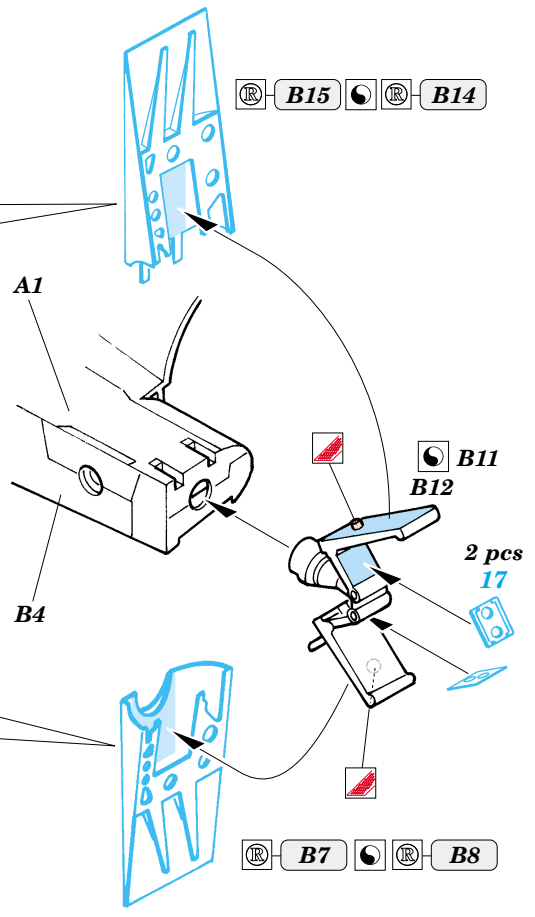
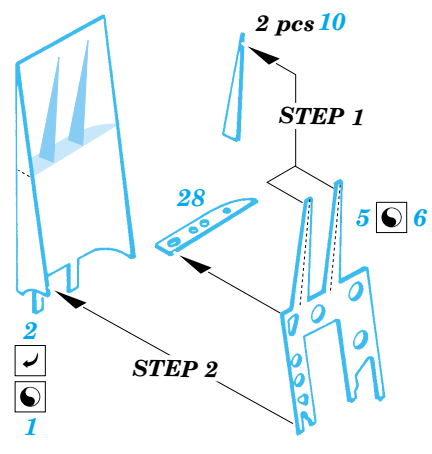
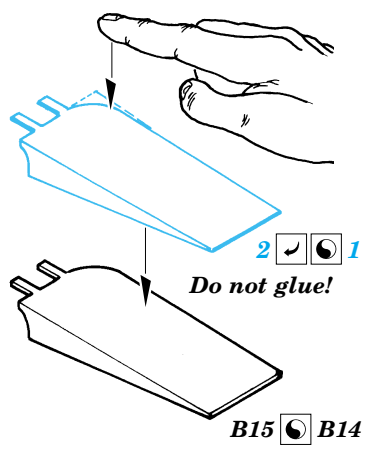
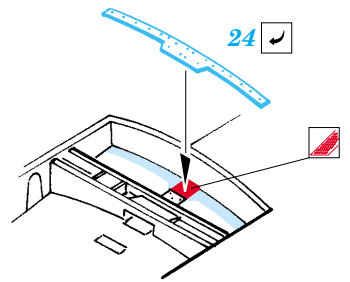
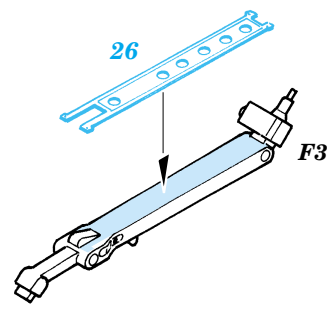
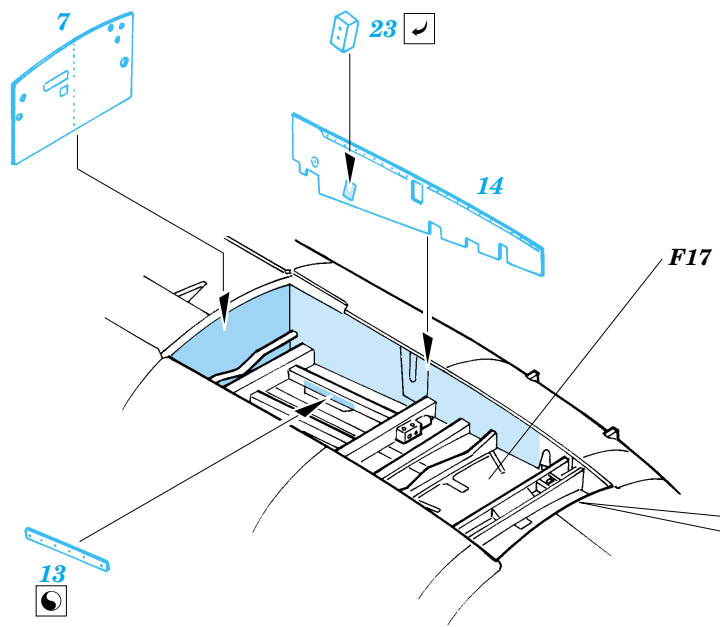
1/32 scale detail set for Tamiya • sada detailů pro model 1/32 Tamiya

-  APPLY EXPRESS MASK AND PAINT BEFORE GLUING
POUŽIT EXPRESS MASK NABARVIT PŘED SLEPENÍM
-  SYMMETRICAL ASSEMBLY
SYMETRICKÁ MONTÁŽ
-  REMOVE
ODSTRANIT
-  GRIND
OBROUSIT
-  DRILL HOLE
VRTAT OTVOR
-  BEND
OHNOUT
-  OPTION
VOLBA
-  REPLACE
NAHRADIT



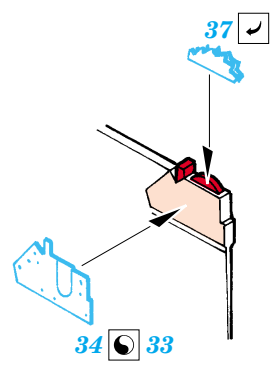
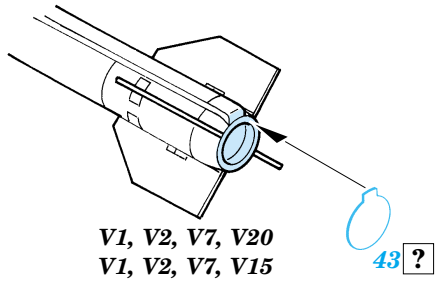
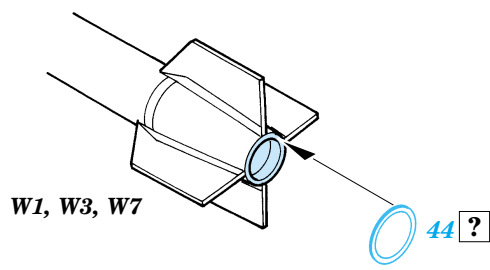
-  ORIGINAL KIT PARTS
PŮVODNÍ DÍLY STAVEBNICE
-  PHOTO-ETCHED PARTS
LEPTANÉ DÍLY
-  PARTS TO BE REMOVED
DÍLY K ODSTRANĚNÍ
-  FILL
TMELIT



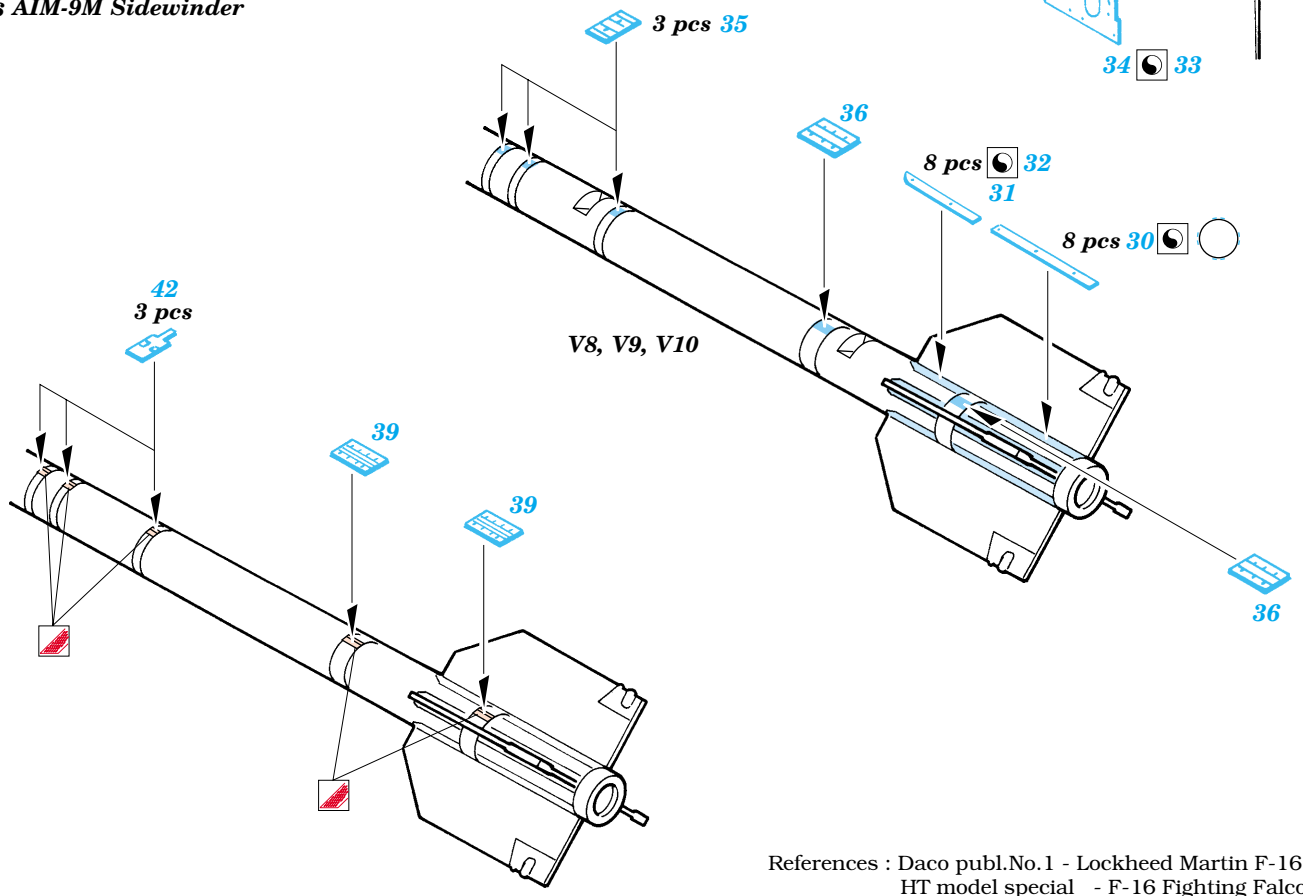


2 sets AGM-88 HARM

4 sets AIM-120 B,C

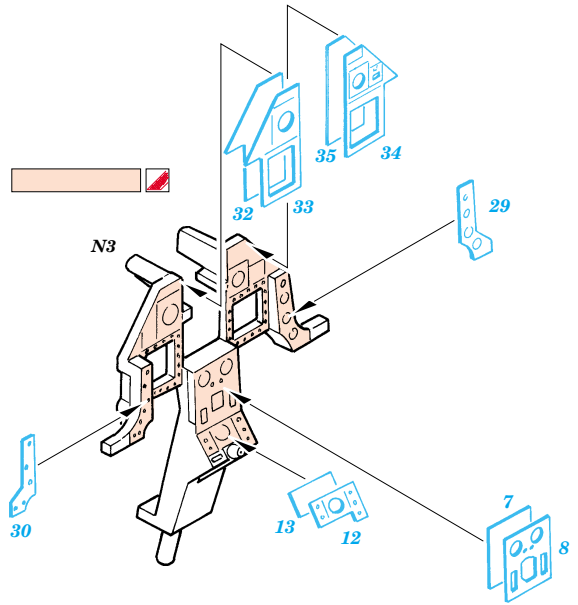
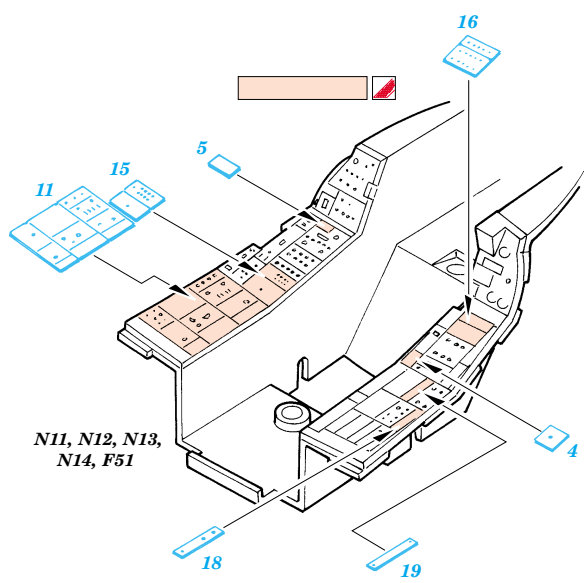


2 sets AIM-9M Sidewinder



References : Daco publ.No.1 - Lockheed Martin F-16 HT model special - F-16 Fighting Falcon

For further detail sets look for eduard 32 523 F-16CJ Fighting Falcon (not included in this set)



Kit part L10 not used!