

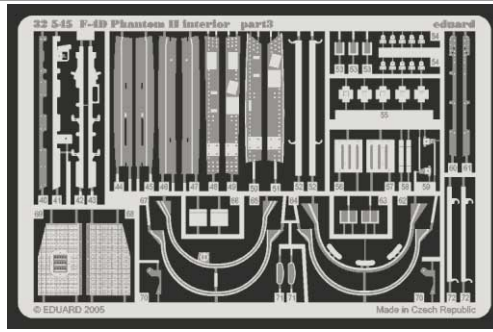
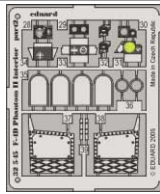
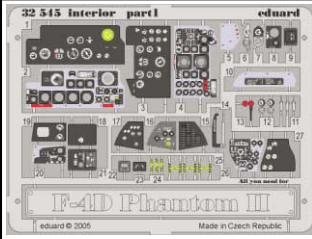


# F-4D Phantom II interior

eduard

32 545

1/32 scale detail set for Tamiya kit • sada detailů pro model 1/32 Tamiya



- ★ APPLY EXPRESS MASK AND PAINT BEFORE GLUING  
POUŽIT EXPRESS MASK NABARVIT PŘED SLEPENÍM
- ◐ SYMMETRICAL ASSEMBLY  
SYMETRICKÁ MONTÁŽ
- ◓ REMOVE  
ODSTRANIT
- ◔ GRIND  
OBROUSIT
- ◕ DRILL HOLE  
VRTAT OTVOR
- ↪ BEND  
OHNOUT
- ⊕ OPTION  
VOLBA
- Ⓜ REPLACE  
NAHRADIT

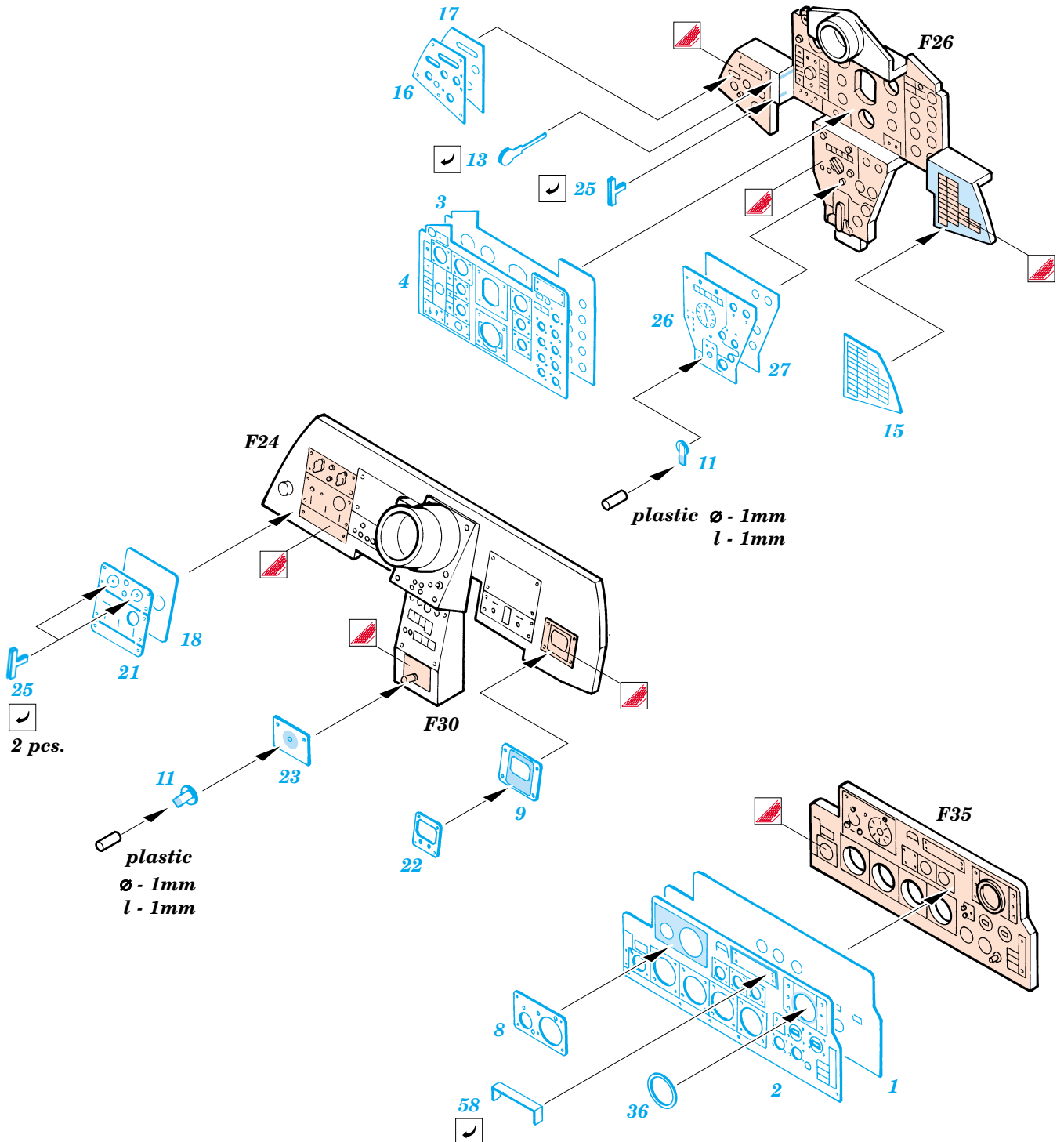


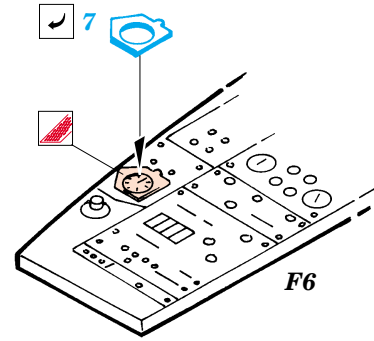
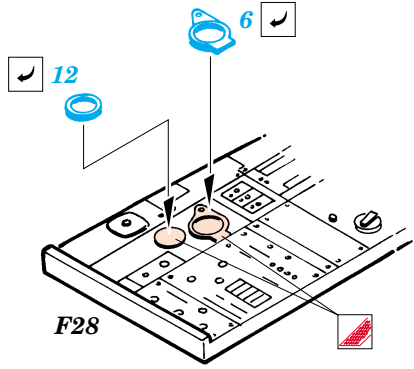
■ ORIGINAL KIT PARTS  
PŮVODNÍ DÍLY STAVEBNICE

■ PHOTO-ETCHED PARTS  
LEPTANÉ DÍLY

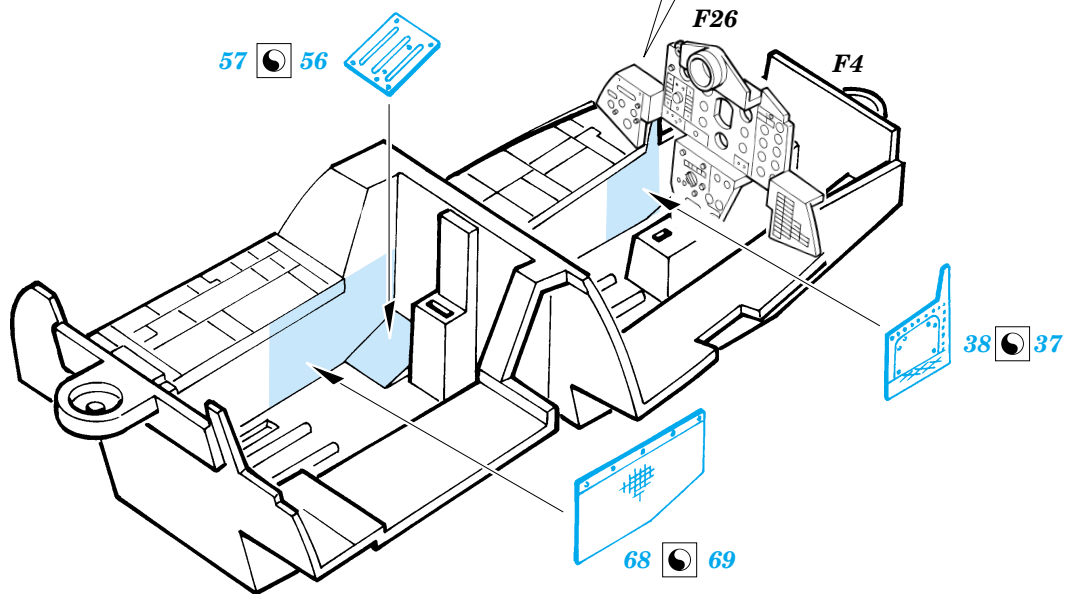
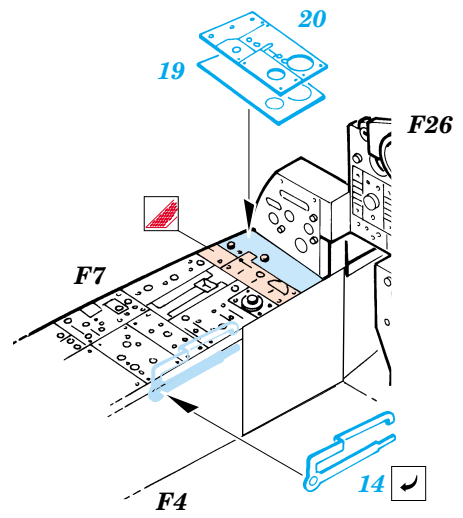
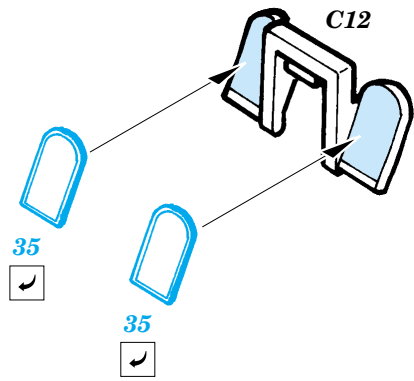
■ PARTS TO BE REMOVED  
DÍLY K ODSTRANĚNÍ

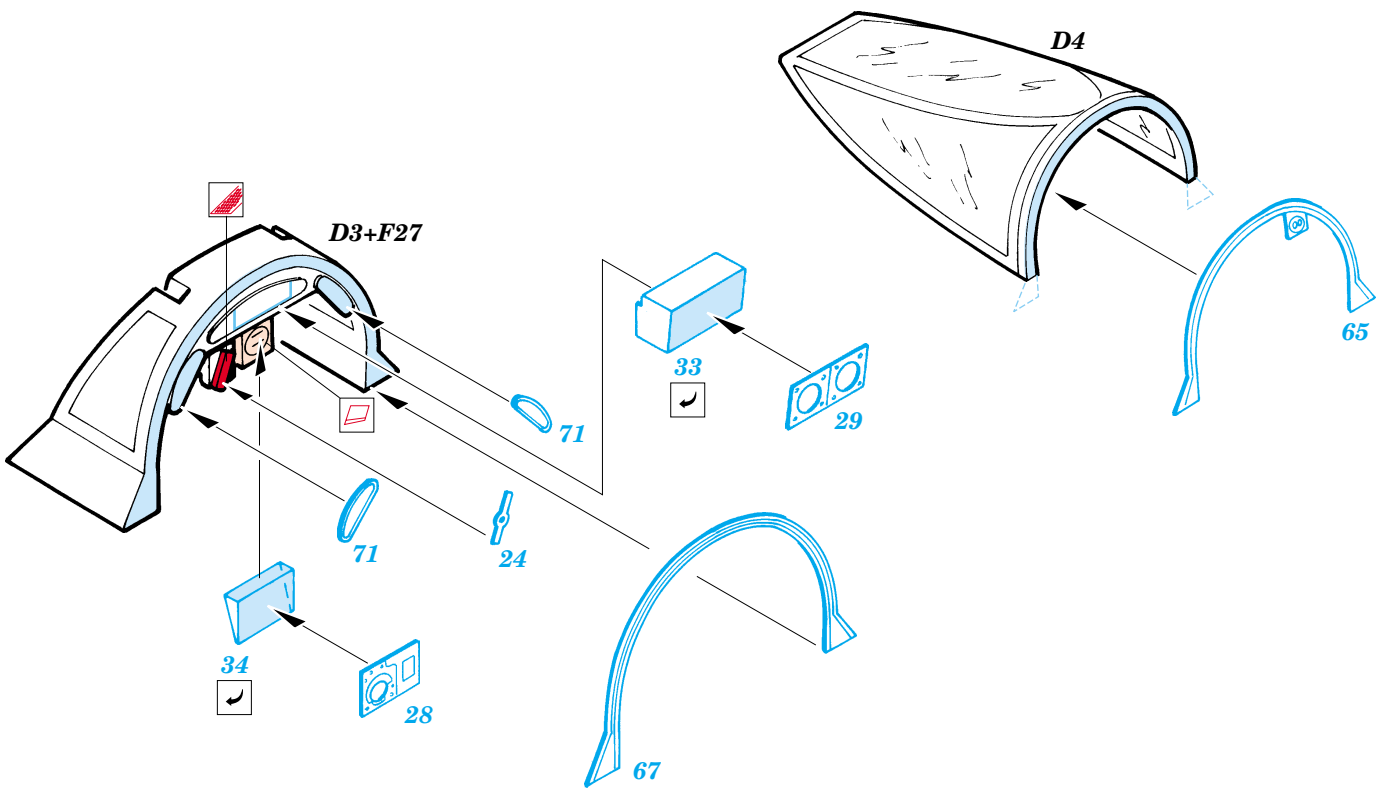
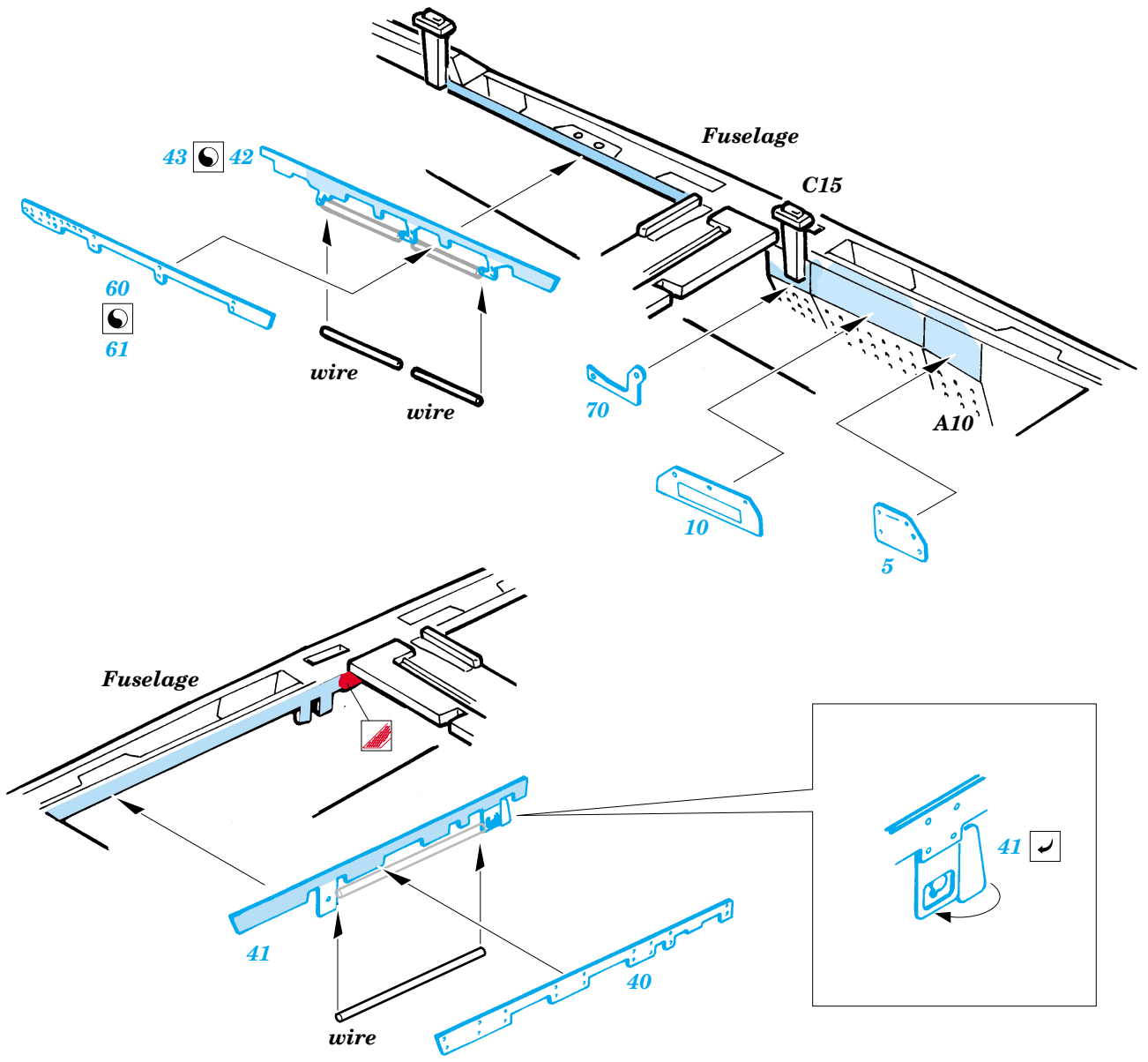
■ FILL  
TMELIT



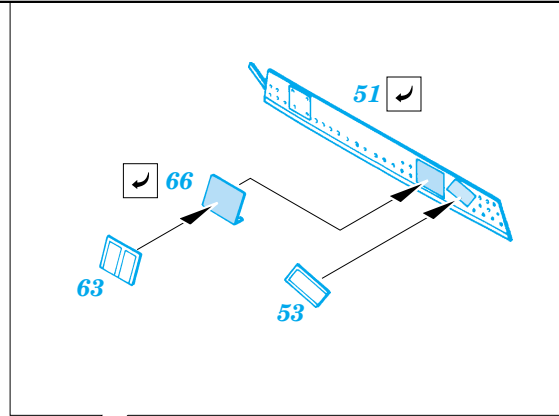
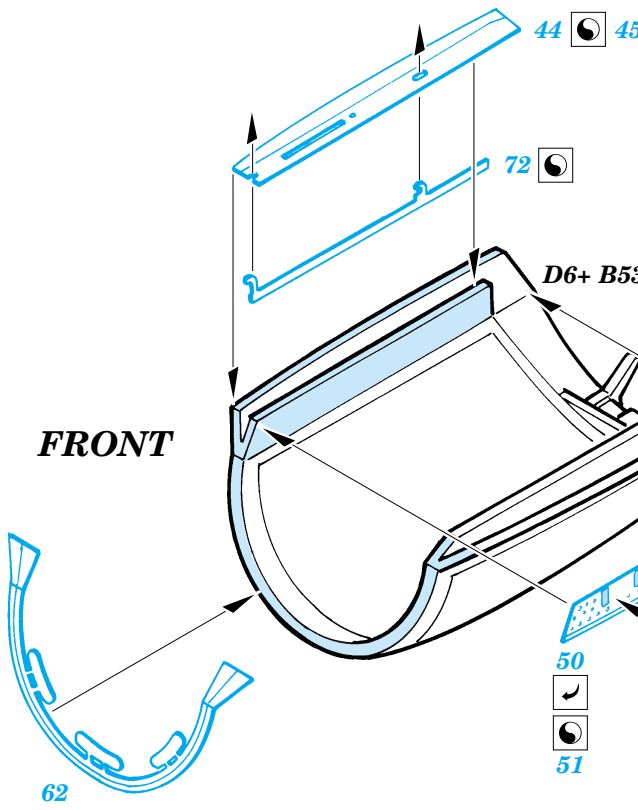


2 pcs.

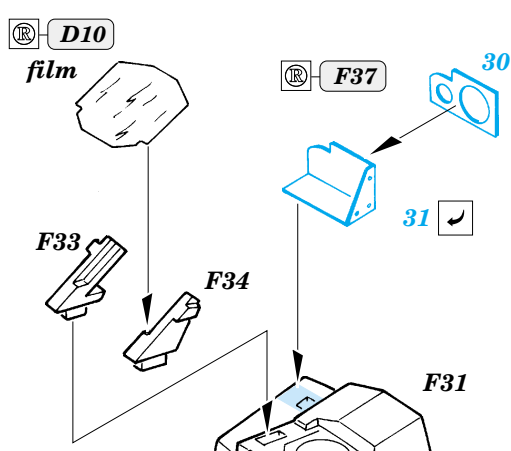
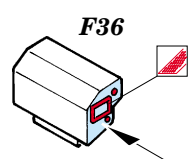




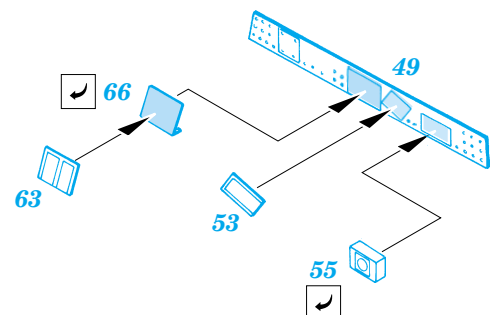
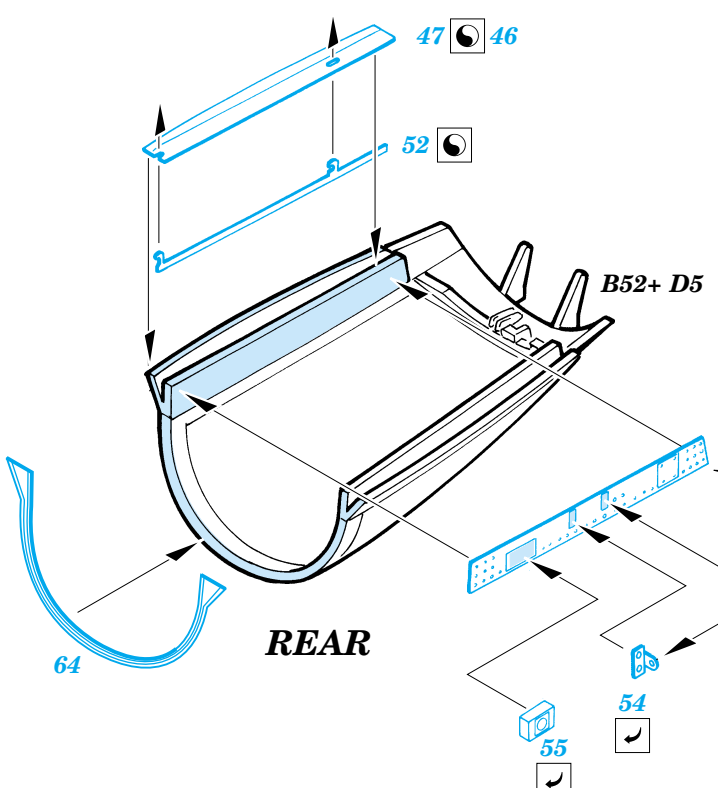
**FRONT**



plastic  
 Ø - 1mm  
 l - 3mm



**REAR**



**REFERENCES:**  
 Detail & Scale #43 - F-4C, F-4D & RF-4C PHANTOM II